



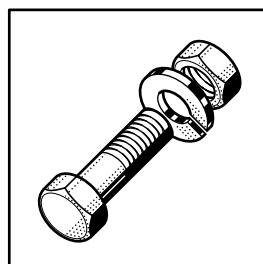
## **FX / GX SERIE**

From / ab / à partir de SERIAL NO.

FX - 87160001

GX - 87190001

**Spare Parts**  
**Pièces Détachées**  
**Ersatzteile**



For non listed voltages, refer to the wiring diagram shipped with the machine.

Bei nicht aufgeführten Anschlußspannungen bitte den, der Maschine beigelegten, Schaltplan beachten.

Pour d'autres tensions, se référer au schéma électrique envoyé avec la machine.

For non listed electrical parts, refer to the wiring diagram shipped with the machine.

Bei nicht aufgeführten elektrischen Komponenten bitte den, der Maschine beigelegten, Schaltplan beachten.

Pour les composants électriques non énumérés, se référer au schéma électrique envoyé avec la machine.

---

**Contents**

---

Housing .....	4
Tank, drain, dosage pumps .....	14
Fill and rinse booster heater .....	20
Wash pump .....	36
Wash and rinse systems .....	42
Racks (only FX DR) .....	54
Control panel .....	58
<b>OPTIONS</b>	
Extension and support .....	60

---

**Inhalt**

---

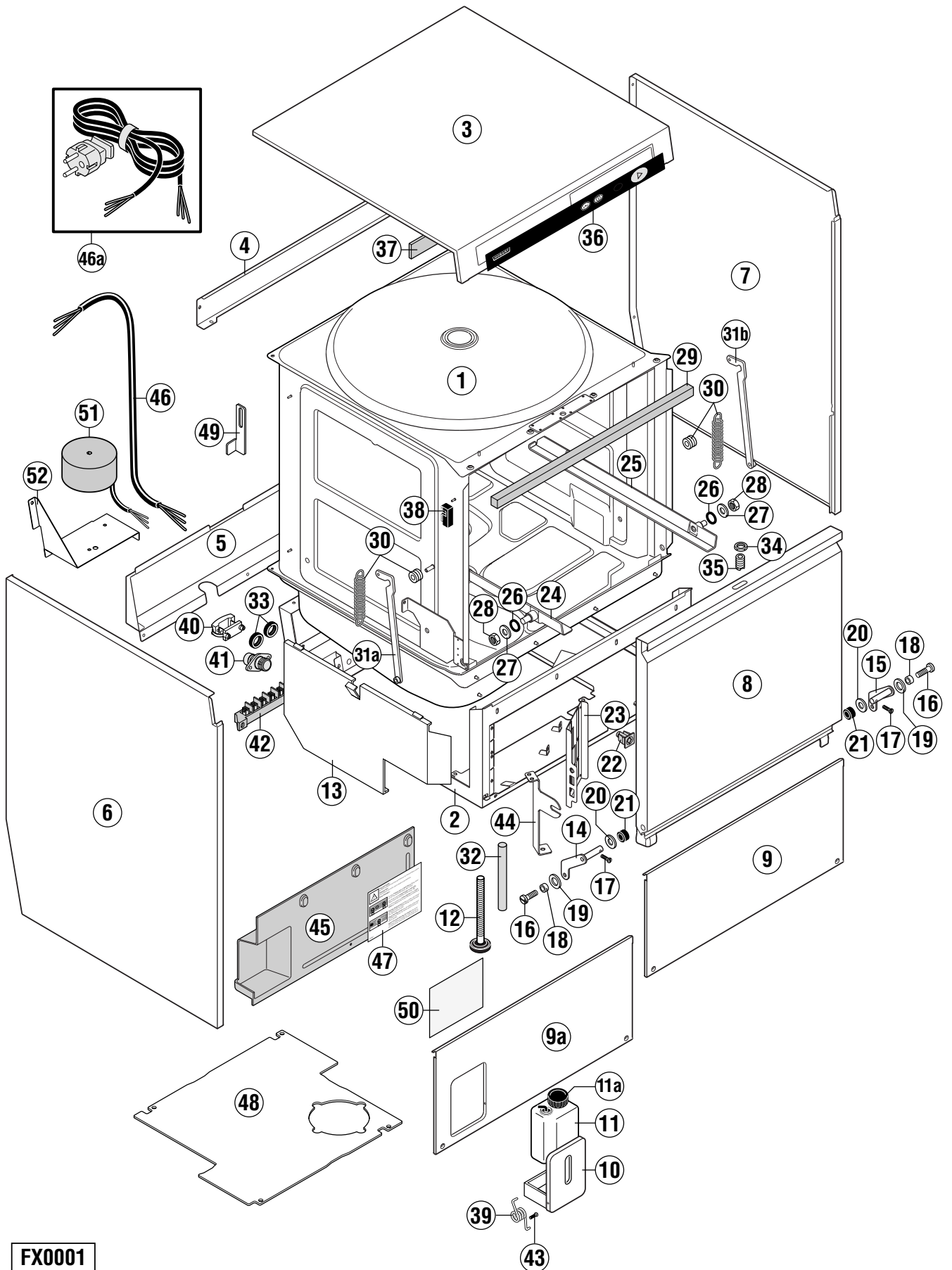
Gehäuse .....	4
Tank, Ablauf, Dosierpumpen .....	14
Füllung und Durchlauferhitzer .....	20
Waschpumpe .....	36
Wasch und Klarspülsysteme .....	42
Körbe (nur FX DR) .....	50
Schalterblende .....	54
<b>OPTIONAL</b>	
Sockel und Untergestell .....	60

---

**Sommaire**

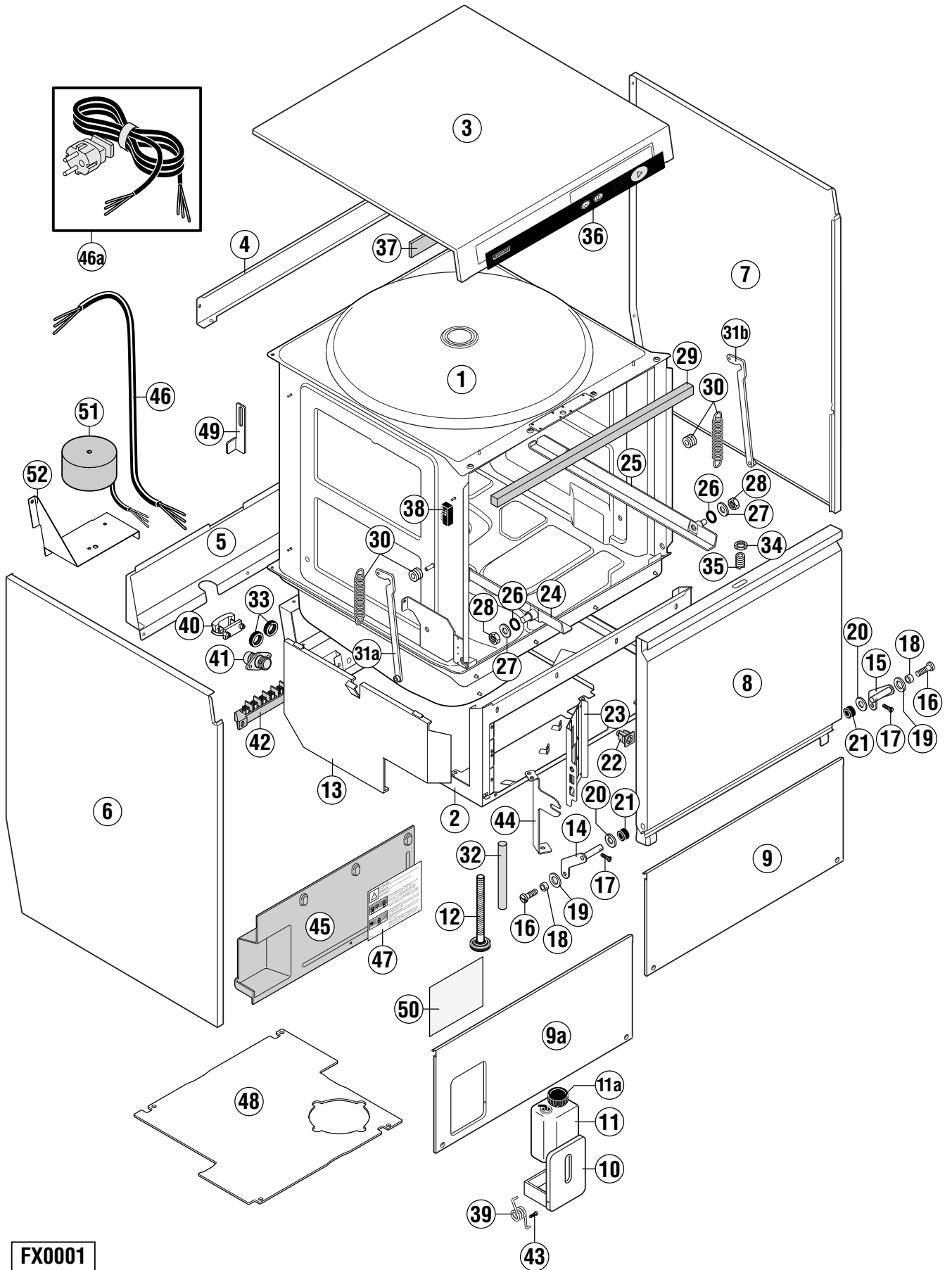
---

Châssis .....	4
Bac, vidange, pompes de dosage .....	14
Remplissage et chaudière .....	20
Pompe de lavage .....	36
Systèmes de lavage et rinçage .....	42
Cassiers (seulement FX DR) .....	54
Panneau de command .....	58
<b>OPTIONS</b>	
Socle et bâti inférieur .....	60



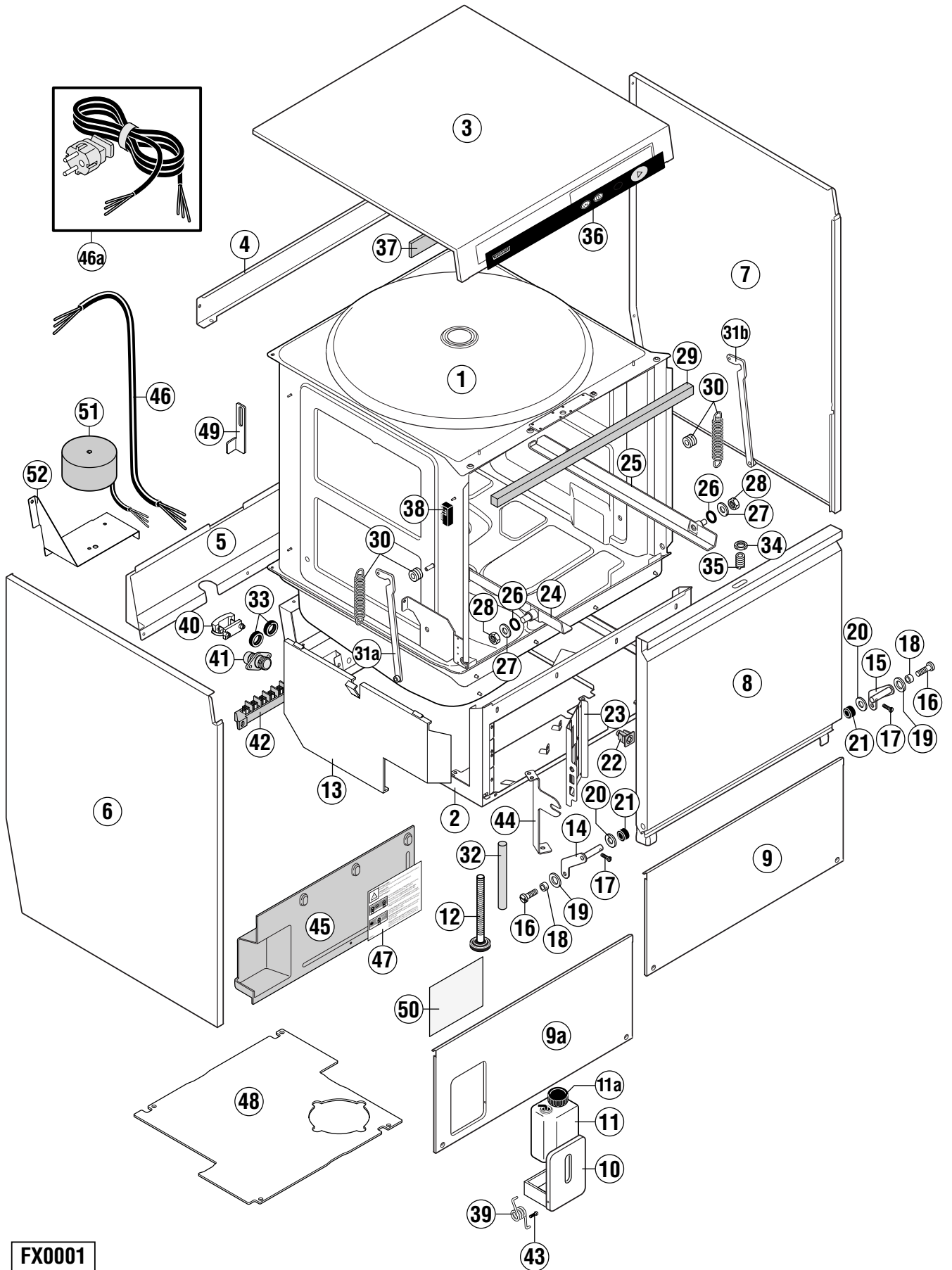
FX0001

key no. Pos.-Nr. réf.	part no. Teile-Nr. no. pièce	part name Teile-Benennung nom de la pièce			
1	775 571-1	Housing (with softener) Gehäuse (mit Enthärter) Châssis (avec adoucisseur)		FX / FX 800 / FX 300 / FX D / FX D 200 / FX D 400	
	775 571-2	Housing (without softener) Gehäuse (ohne Enthärter) Châssis (sans adoucisseur)		FX / FX 800 / FX 300 / FX D / FX D 200 / FX D 400 / GX (H)	
	775 571-4	Housing Gehäuse Châssis		GX K(H)	
	775 571-5	Housing (with softener) Gehäuse (mit Enthärter) Châssis (avec adoucisseur)		FX DR	
	775 571-6	Housing (without softener) Gehäuse (ohne Enthärter) Châssis (sans adoucisseur)		FX DR	
	775 603-1	Housing (with softener) Gehäuse (mit Enthärter) Châssis (avec adoucisseur)		FX L / FX L 800 / FX LD / FX LD 400	
	775 603-2	Housing (without softener) Gehäuse (ohne Enthärter) Châssis (sans adoucisseur)		FX L / FX L 800 / FX LD / FX LD 400	
	775 607-1	Housing (with softener) Gehäuse (mit Enthärter) Châssis (avec adoucisseur)		GX	
	775 607-2	Housing (without softener) Gehäuse (ohne Enthärter) Châssis (sans adoucisseur)		GX	
2	775 520-1	Base frame Untergestell Support bas		all variations alle Variationen toutes les variations	
3	775 275-1	Top cover Obere Verkleidung Panneau haut		all variations alle Variationen toutes les variations	
4	775 499-1	Pannel support Verkleidungshalterung Support panneau		all variations alle Variationen toutes les variations	
5	775 362-1	Lower back cover Untere Rückverkleidung Panneau arrière inférieur		all variations alle Variationen toutes les variations	
6	775 498-1	Side panel (left) Seitenverkleidung (links) Panneau latéral (gauche)		all variations except alle Variationen mit Ausnahme toutes les variations exceptées	GX
	775 498-3	Side panel (left) Seitenverkleidung (links) Panneau latéral (gauche)		only nur seulement	GX
7	775 498-2	Side panel (right) Seitenverkleidung (rechts) Panneau latéral (droite)		all variations except alle Variationen mit Ausnahme toutes les variations exceptées	GX
	775 498-4	Side panel (right) Seitenverkleidung (rechts) Panneau latéral (droite)		only nur seulement	GX



FX0001

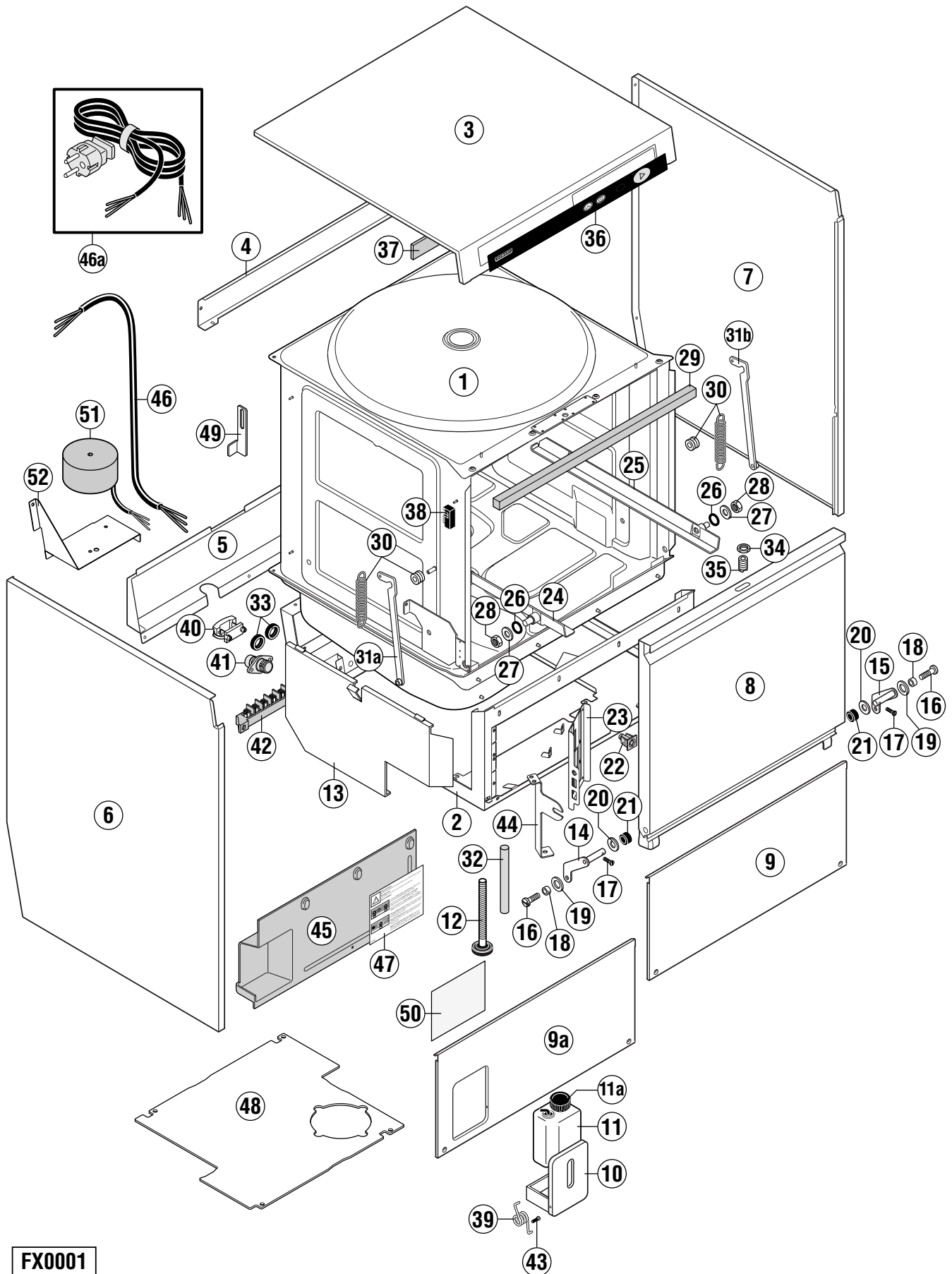
key no. Pos.-Nr. réf.	part no. Teile-Nr. no. pièce	part name Teile-Benennung nom de la pièce		
8	775 294-1	Door (height = 495 mm) Tür (Höhe = 495 mm) Porte (hauteur = 495 mm)	all variations except alle Variationen mit Ausnahme toutes les variations exceptées	GX / FX L / FX L 800 / FX LD / FX LD 400
	775 426-1	Door (height = 335 mm) Tür (Höhe = 335 mm) Porte (hauteur = 335 mm)	only nur seulement	GX
	775 414-1	Door (height = 495 mm) Tür (Höhe = 495 mm) Porte (hauteur = 495 mm)	only nur seulement	FX L / FX L 800 / FX LD / FX LD 400
9	775 583-2	Front panel Frontverkleidung Panneau avant	all variations except alle Variationen mit Ausnahme toutes les variations exceptées	FX / FX L / FX LD / FX D / FX DR / GX (H) / GX K(H)
9a	775 583-1	Front panel Frontverkleidung Panneau avant	only nur seulement	FX / FX L / FX LD / FX D / FX DR / GX (H) / GX K(H)
10	775 606-1	Rinse agent container hatch Klarspülmittelbehälter-Klappe Clapet de récipient de rinçage	only nur seulement	FX / FX L / FX LD / FX D / FX DR / GX (H) / GX K(H)
11	371 450-105	Rinse agent container Klarspülmittelbehälter Récipient de rinçage	only nur seulement	FX / FX L / FX LD / FX D / FX DR / GX (H) / GX K(H)
11a	371 450-150	Cap Deckel Couvercle	only nur seulement	FX / FX L / FX LD / FX D / FX DR / GX (H) / GX K(H)
12	775 245-1	Adjustable feet Verstellfuß Pied adjustable	all variations alle Variationen toutes les variations	
13	775 502-1	Protection sheet Schutzblech Tôle de protection	all variations alle Variationen toutes les variations	
14	775 279-2	Door Hinge (left) Türscharnier (links) Charnière de porte (gauche)	all variations alle Variationen toutes les variations	
15	775 279-1	Door Hinge (right) Türscharnier (rechts) Charnière de porte (droite)	all variations alle Variationen toutes les variations	
16	603 645	Screw Schraube (M8 x 16 - A2) Vis	all variations alle Variationen toutes les variations	
17	603 182	Screw Schraube (M5 x 14 - A2) Vis	all variations alle Variationen toutes les variations	
18	775 248-1	Bush Buchse Boîte	all variations alle Variationen toutes les variations	
19	609 303	Spring washer Federscheibe (B 10 - DIN 137) Rondelle élastique	all variations alle Variationen toutes les variations	
20	228 694-1	Washer Scheibe Rondelle	all variations alle Variationen toutes les variations	



FX0001

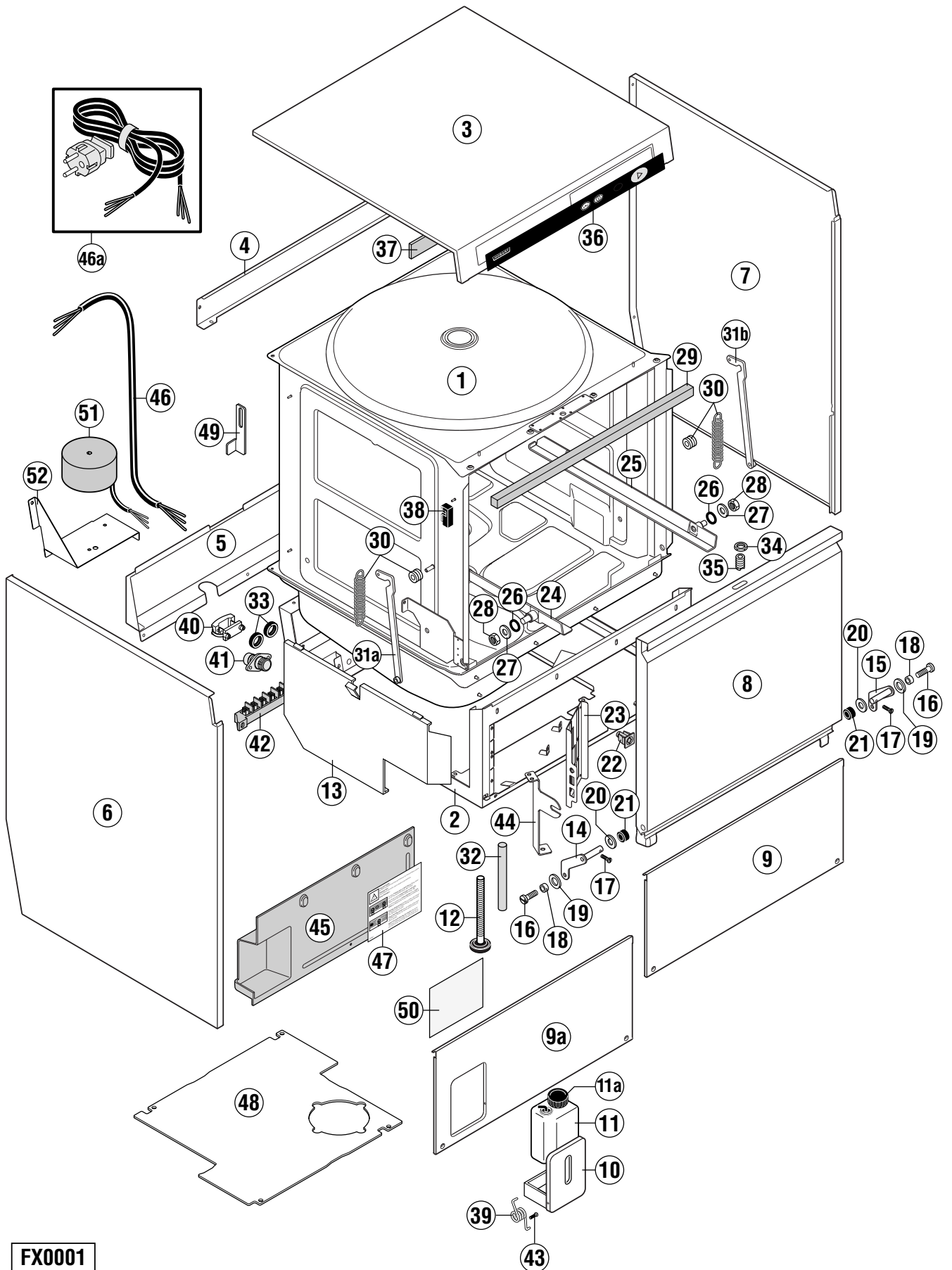


key no. Pos.-Nr. réf.	part no. Teile-Nr. no. pièce	part name Teile-Benennung nom de la pièce	
21	228 693-1	Gasket Dichtung Joint	all variations alle Variationen toutes les variations
22	775 460-1	Clip nut Einsteckmutter Ecrou de clip	all variations alle Variationen toutes les variations
23	775 287-1	Mounting plate Montageplatte Plaque de montage	all variations alle Variationen toutes les variations
24	231 952	Rack guide (left) Korbführung (links) Guidage du casier (gauche)	all variations alle Variationen toutes les variations
25	775 259-1	Rack guide (right) Korbführung (rechts) Guidage du casier (droite)	all variations alle Variationen toutes les variations
26	67 500-30	O-ring O-Ring Joint torique	all variations alle Variationen toutes les variations
27	602 259	Washer Scheibe (Ø 10 - A2) Rondelle	all variations alle Variationen toutes les variations
28	602 493	Nut Mutter (M10 - A2) Ecrou	all variations alle Variationen toutes les variations
29	886 253-1	Gasket Dichtung Joint	all variations alle Variationen toutes les variations
30	897 928	Roller and Spring (service kit 2x) Rolle und Feder (Service kit 2x) Rouleau et Ressort (service kit 2x)	all variations alle Variationen toutes les variations
31a	775 247-2	Lever Hebel Levier	all variations alle Variationen toutes les variations
31b	775 247-1	Lever Hebel Levier	all variations alle Variationen toutes les variations
32	775 418-1	Schutzrohr Protection pipe Tube de protection	all variations alle Variationen toutes les variations
33	227 748-5	Cable gland Kabeltülle Passe de câble	all variations alle Variationen toutes les variations
34	602 481	Nut Mutter (M12 - A2) Ecrou	all variations alle Variationen toutes les variations
35	324 221	Door latch Türschnapper Verrouillage de porte	all variations alle Variationen toutes les variations
36	897 500-1	Keyboard foil Bedienfolie Pastron de command	all variations alle Variationen toutes les variations



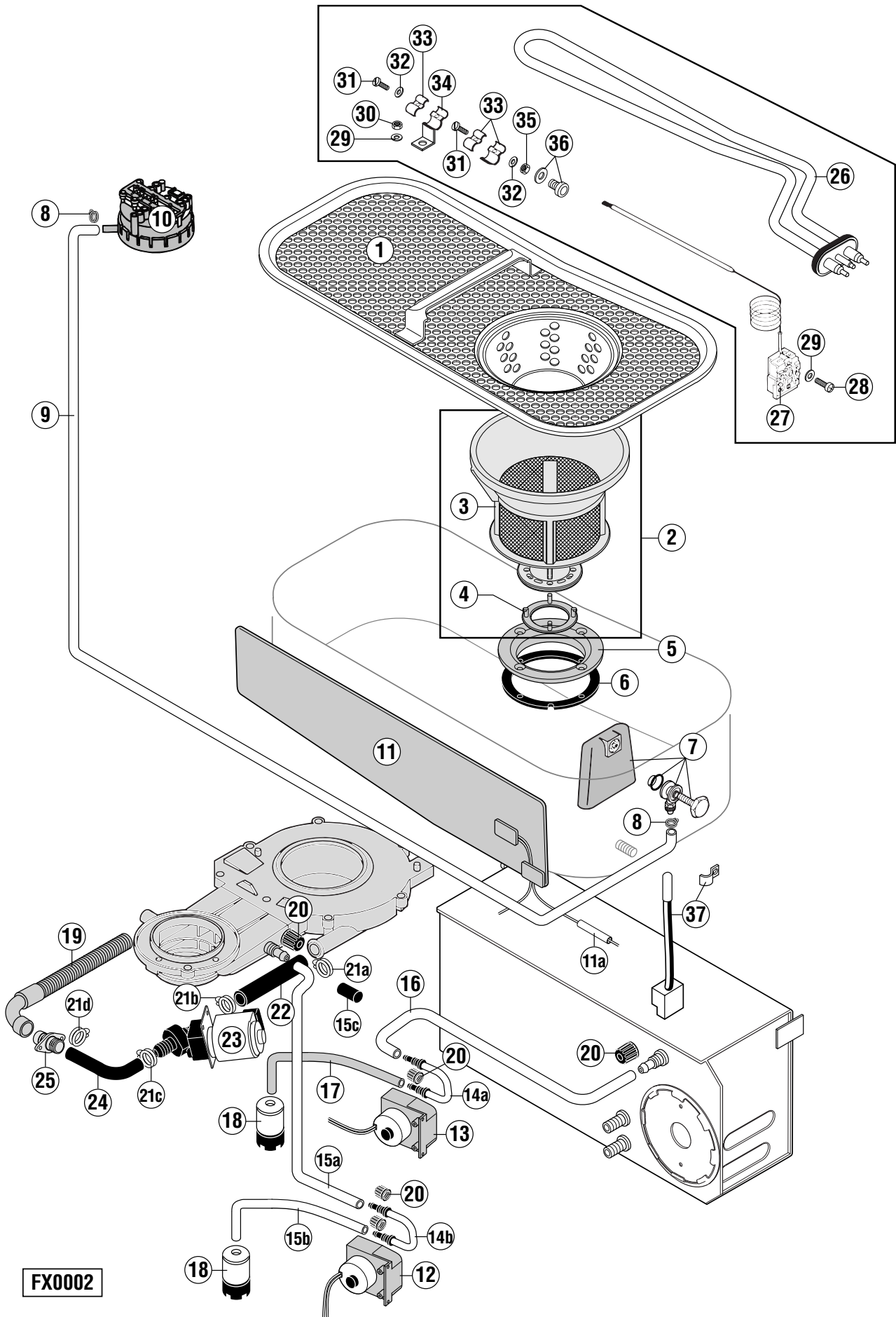
FX0001

key no. Pos.-Nr. réf.	part no. Teile-Nr. no. pièce	part name Teile-Benennung nom de la pièce		
37	168 834-12	Gasket Dichtung Joint	all variations alle Variationen toutes les variations	
38	775 491-1	Reed switch Näherungsschalter Capteur de proximité	all variations alle Variationen toutes les variations	
39	371 450-24	Spring Feder Ressort	only nur seulement	FX / FX L / FX LD / FX D / FX DR / GX (H) / GX K(H)
40	227 063	Strain relief Zugentlastung Collier de fixation	all variations alle Variationen toutes les variations	
41	371 450-42	Drain connector Ablaufanschluß Connecteur de vidange	all variations alle Variationen toutes les variations	
42	774 055-1	Connector Anschlußblock Raccord	all variations alle Variationen toutes les variations	
43	602 606	Screw Schraube (M3 x 16 - A2) Vis	only nur seulement	FX / FX L / FX LD / FX D / FX DR / GX (H) / GX K(H)
44	775 591-1	Capacitor support Kondensatorhalter Support de condensateur	all variations alle Variationen toutes les variations	
45	775 589-1	Cover Abdeckung Couvercle	all variations alle Variationen toutes les variations	
46	374 339-3	Cable Kabel 3P/N/PE (H07RN-F 5G 2,5 mm <sup>2</sup> ) Câble	up to 16 A bis 16 A jusqu'à 16 A	all variations alle Variationen toutes les variations
	374 343-3	Cable Kabel 1P/N/PE (H07RN-F 3G 2,5 mm <sup>2</sup> ) Câble	up to 16 A bis 16 A jusqu'à 16 A	all variations alle Variationen toutes les variations
	374 342-3	Cable Kabel 1P/N/PE (H07RN-F 3G 4 mm <sup>2</sup> ) Câble	up to 32 A bis 32 A jusqu'à 32 A	all variations alle Variationen toutes les variations
46a	897 919	Cable and plug Kabel und Stecker 1P/N/PE (H07RN-F 3G 2,5 mm <sup>2</sup> ) Câble et prise	up to 16 A bis 16 A jusqu'à 16 A	only nur seulement FX / FX L / FX LD / FX D / FX DR / GX (H) / GX K(H)
47	775 304-1	Adhesive label Klebeschild Plaque adhésif	all variations alle Variationen toutes les variations	
48	775 521-11	Base cover Bodenplatte Couvercle de base	all variations alle Variationen toutes les variations	
49	775 632-1	Support Haltewinkel Support	all variations alle Variationen toutes les variations	
50	775 631-1	Adhesive label Klebeschild Plaque adhésif	all variations alle Variationen toutes les variations	

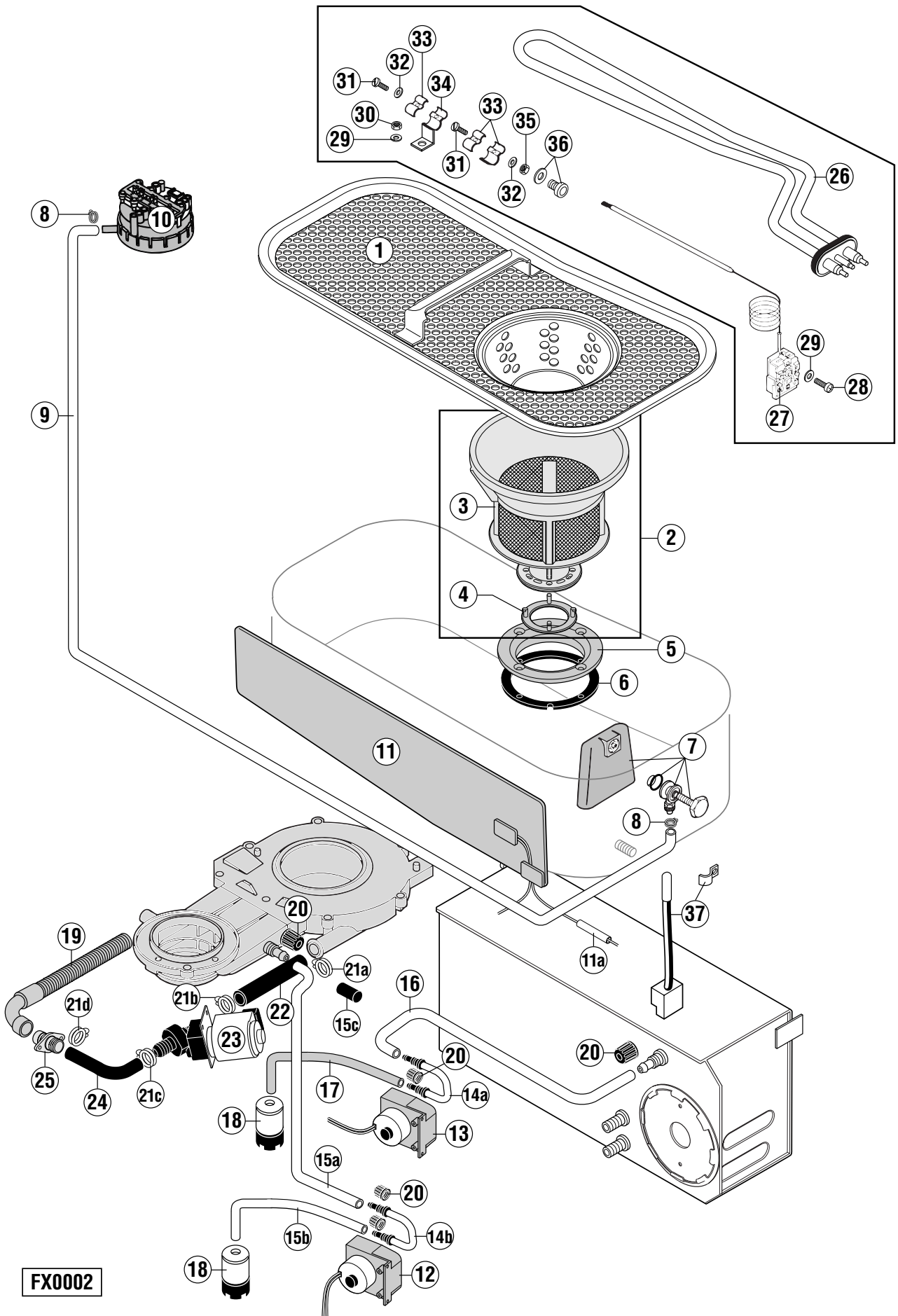


FX0001

key no. Pos.-Nr. réf.	part no. Teile-Nr. no. pièce	part name Teile-Benennung nom de la pièce		
51	775 618-1	Transfomer Transformator Transformateur	only nur seulement	FX 800 / FXL 800 (Japan)
52	775 626-1	Support Halterung Support	only nur seulement	FX 800 / FXL 800 (Japan)

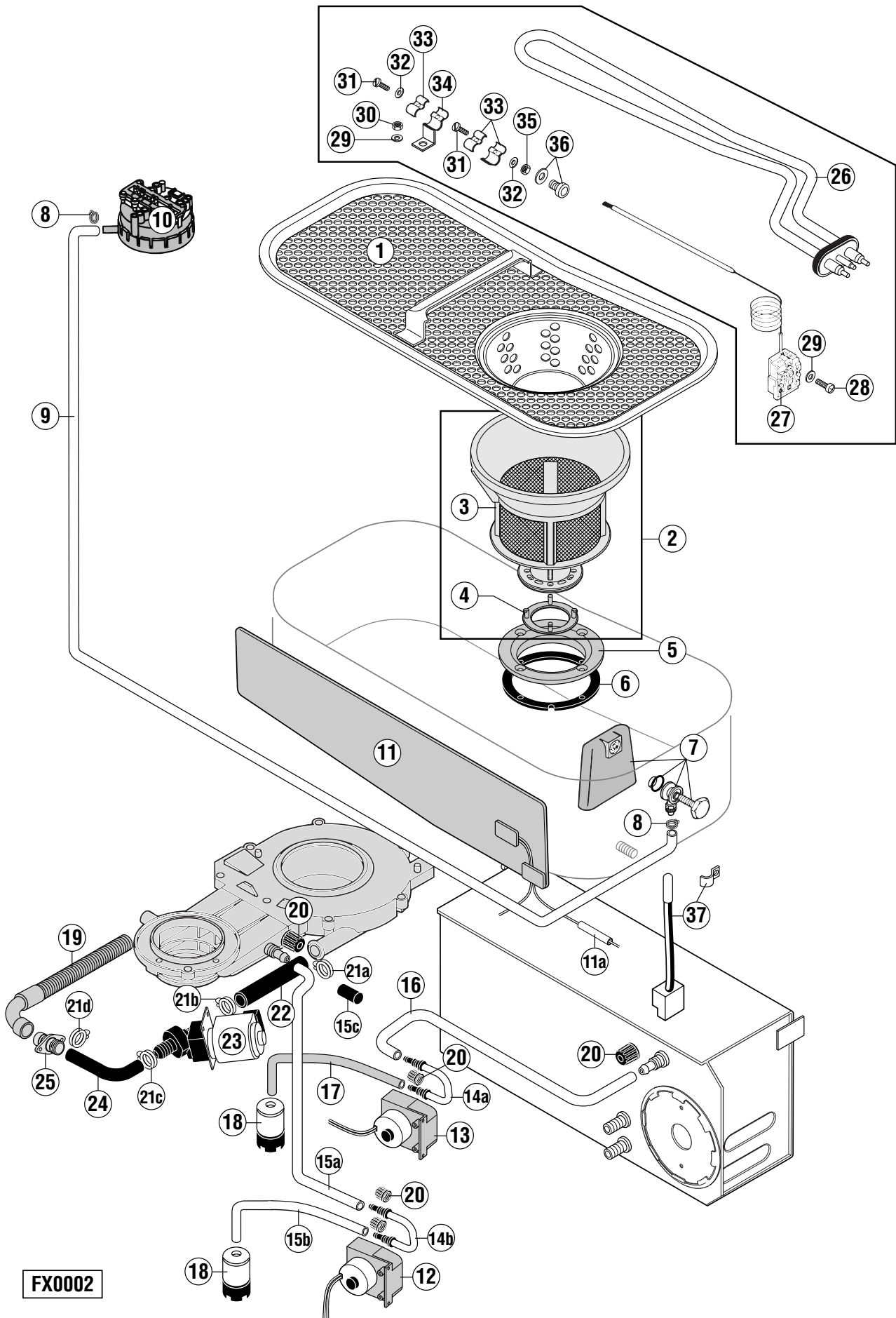


key no. Pos.-Nr. réf.	part no. Teile-Nr. no. pièce	part name Teile-Benennung nom de la pièce		
1	231 958	Flat strainer Flachsieb Filtre plat	all variations alle Variationen toutes les variations	
2	324 179	Fine strainer (complete) Feinsieb (komplett) Micro-filtre (complet)	all variations alle Variationen toutes les variations	
3	231 898	Fine strainer Feinsieb Micro-filtre	all variations alle Variationen toutes les variations	
4	324 231	Flipper Flipper Clapet	all variations alle Variationen toutes les variations	
5	324 053	Flange Flansch Bride	all variations alle Variationen toutes les variations	
6	324 056	Gasket Dichtung Joint	all variations alle Variationen toutes les variations	
7	139 321-47	Air trap (complete) Luftkammer (komplett) Cloche d'air (complet)	all variations alle Variationen toutes les variations	
8	324 510-81	Hose clamp Schlauchklemme Collier de tuyau	all variations alle Variationen toutes les variations	
9	775 590-2	Hose Schlauch Tuyau	all variations alle Variationen toutes les variations	
10	378 758-4	Pressure switch Druckschalter Pressostat	all variations alle Variationen toutes les variations	
11	775 575-1	Heating foil Heizfolie Enveloppe de chauffage	all variations except alle Variationen mit Ausnahme toutes les variations exceptées	GX K(H)
11a	169 056-4	Protection hose Schutzschlauch Tuyau de protection	all variations except alle Variationen mit Ausnahme toutes les variations exceptées	GX K(H)
12	897 931	Detergent dosage pump (including pos. 14b & 20) Reiniger-Dosierpumpe (beinhaltet Pos. 14b & 20) Pompe de dosage de détergent (pos. 14b & 20 incluses)	all variations alle Variationen toutes les variations	(on option) (auf Wunsch) (en option)
13	897 930	Rinse agent dosage pump (including pos. 14a & 20) Klarspüler-Dosierpumpe (beinhaltet Pos. 14a & 20) Pompe de dosage de produit de rinçage (pos. 14a & 20 incluses)	all variations alle Variationen toutes les variations	
14a	775 608-1	Peristaltic hose (rinse agent) Peristaltik-Schlauch (Klarspüler) Tuyau de peristaltique (rinçage)	all variations alle Variationen toutes les variations	
14b	775 608-2	Peristaltic hose (detergent) Peristaltik-Schlauch (Reiniger) Tuyau de peristaltique (lavage)	all variations alle Variationen toutes les variations	
15a	775 590-3	Pressure hose (detergent) Druckschlauch (Reiniger) Tuyau de pression (lavage)	all variations alle Variationen toutes les variations	



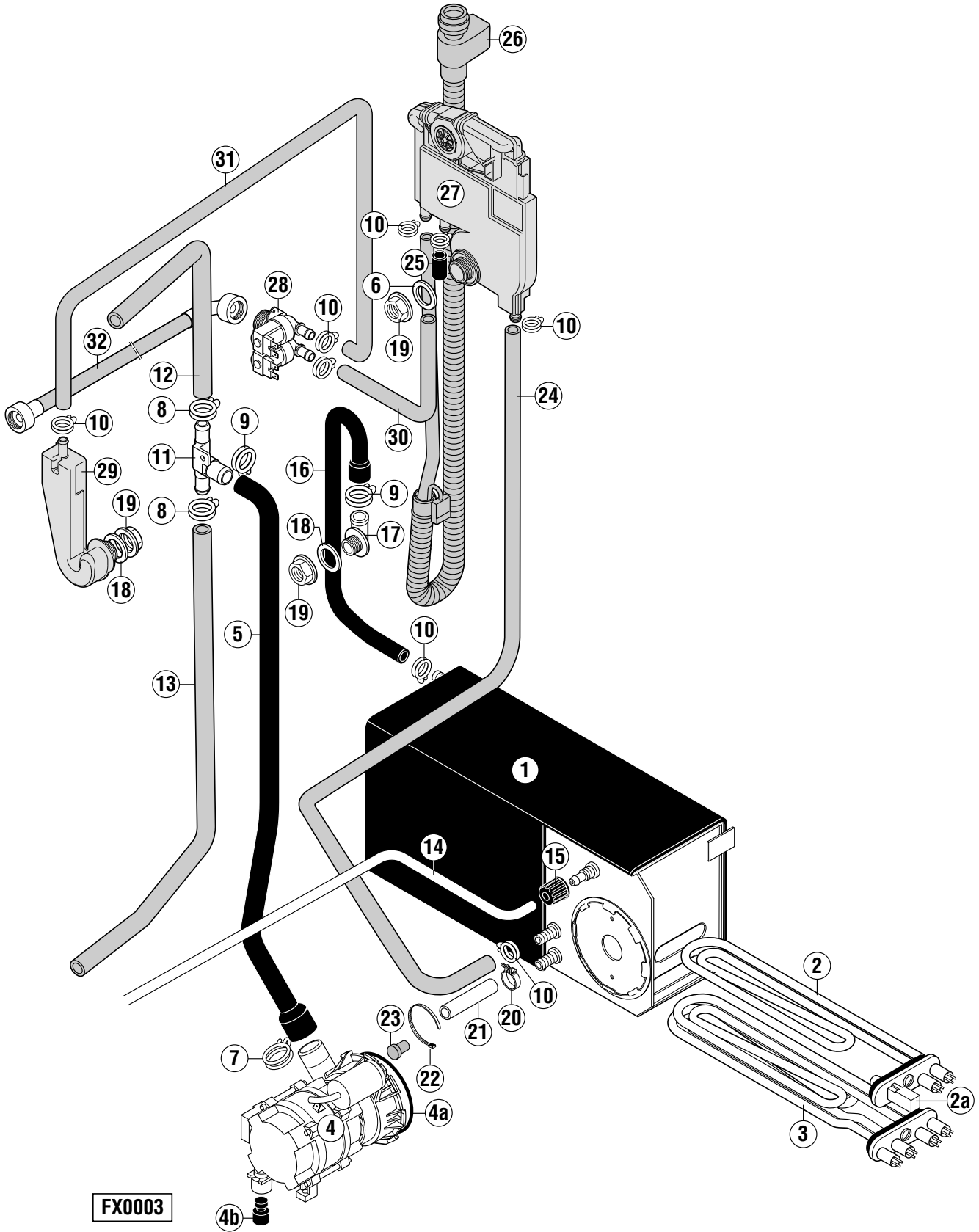


key no. Pos.-Nr. réf.	part no. Teile-Nr. no. pièce	part name Teile-Benennung nom de la pièce		
15b	775 590-1	Suction hose Saugschlauch Tuyau d'aspiration	(detergent) (Reiniger) (lavage)	all variations alle Variationen toutes les variations
15c	775 536-1	Cap Kappe Capuchon		all variations without detergent dosing alle Variationen ohne Reinigerdosierung toutes les variations sans dosage détergent
16	775 602-1	Pressure hose Druckschlauch Tuyau de pression		all variations alle Variationen toutes les variations
17	775 590-4	Suction hose Saugschlauch Tuyau d'aspiration		only nur seulement FX / FX L / FX LD / FX D / FX DR / GX (H) / GX K(H)
	775 601-1	Suction hose Saugschlauch Tuyau d'aspiration	(with external container) (bei externem Dosierbehälter) (avec récipient extérieur)	all variations alle Variationen toutes les variations
18	775 239-1	Suction piece Ansaugstück pièce d'aspiration		all variations alle Variationen toutes les variations
19	371 450-111	Drain hose Ablaufschlauch Tuyau de vidange		all variations alle Variationen toutes les variations
20	775 507-1	Union nut Verschraubung Raccord		all variations alle Variationen toutes les variations
21a	324 510-231	Hose clamp Schlauchklemme Collier de tuyau		all variations alle Variationen toutes les variations
21b	324 510-221	Hose clamp Schlauchklemme Collier de tuyau		all variations alle Variationen toutes les variations
21c	323 945-27	Hose clamp Schlauchklemme Collier de tuyau		all variations alle Variationen toutes les variations
21d	323 945-33	Hose clamp Schlauchklemme Collier de tuyau		all variations alle Variationen toutes les variations
22	775 563-2	Hose Schlauch Tuyau		all variations alle Variationen toutes les variations
23	323 785-11	Drain valve Ablaufventil Electrovanne de vidange	(50 Hz) (50 Hz) (50 Hz)	all variations alle Variationen toutes les variations
	323 785-21	Drain valve Ablaufventil Electrovanne de vidange	(60 Hz) (60 Hz) (60 Hz)	only nur seulement FX 800 / FXL 800 (Japan)
24	775 584-1	Hose Schlauch Tuyau		all variations alle Variationen toutes les variations
25	371 450-42	Drain connector Ablaufanschluß Connecteur de vidange		all variations alle Variationen toutes les variations

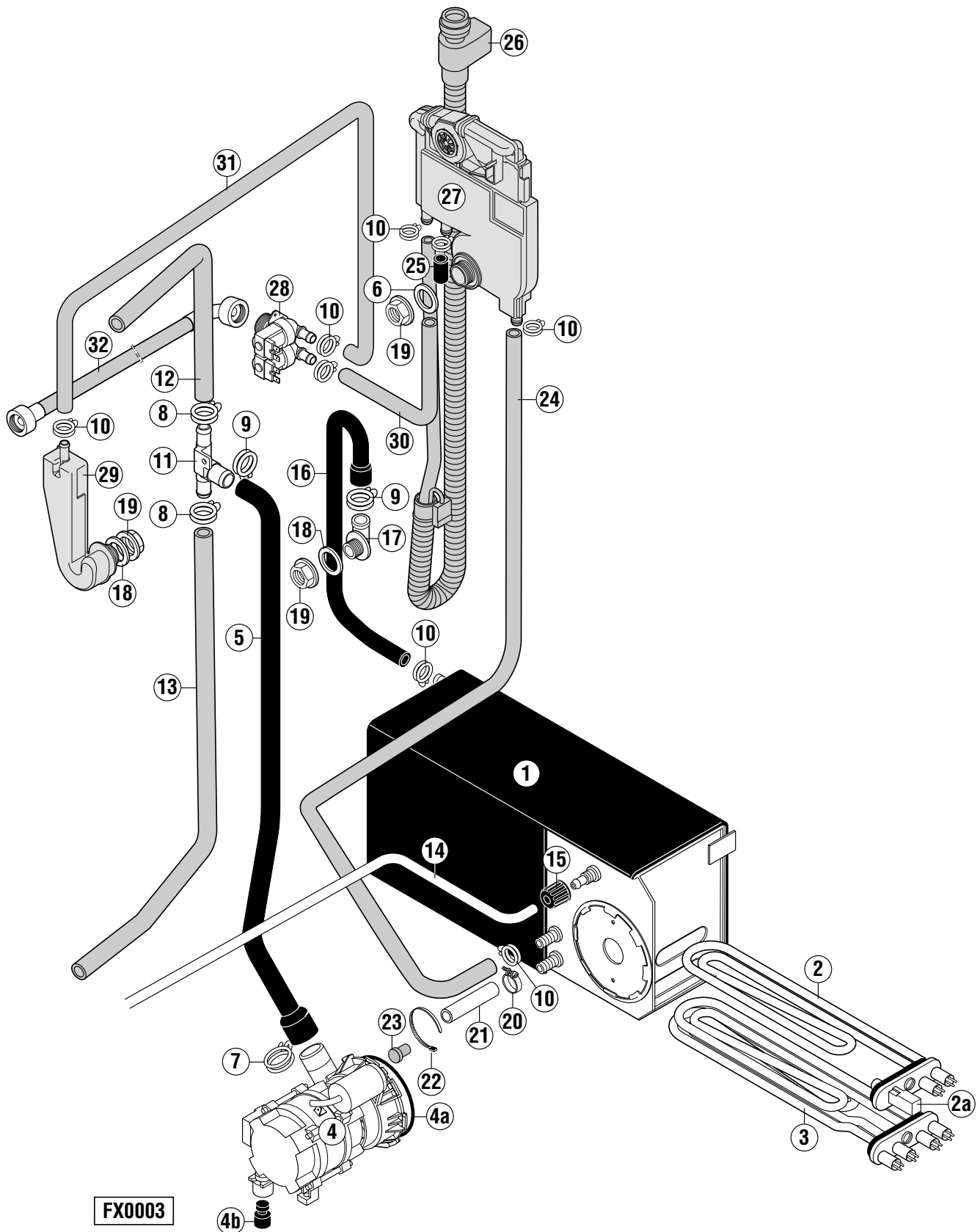


FX0002

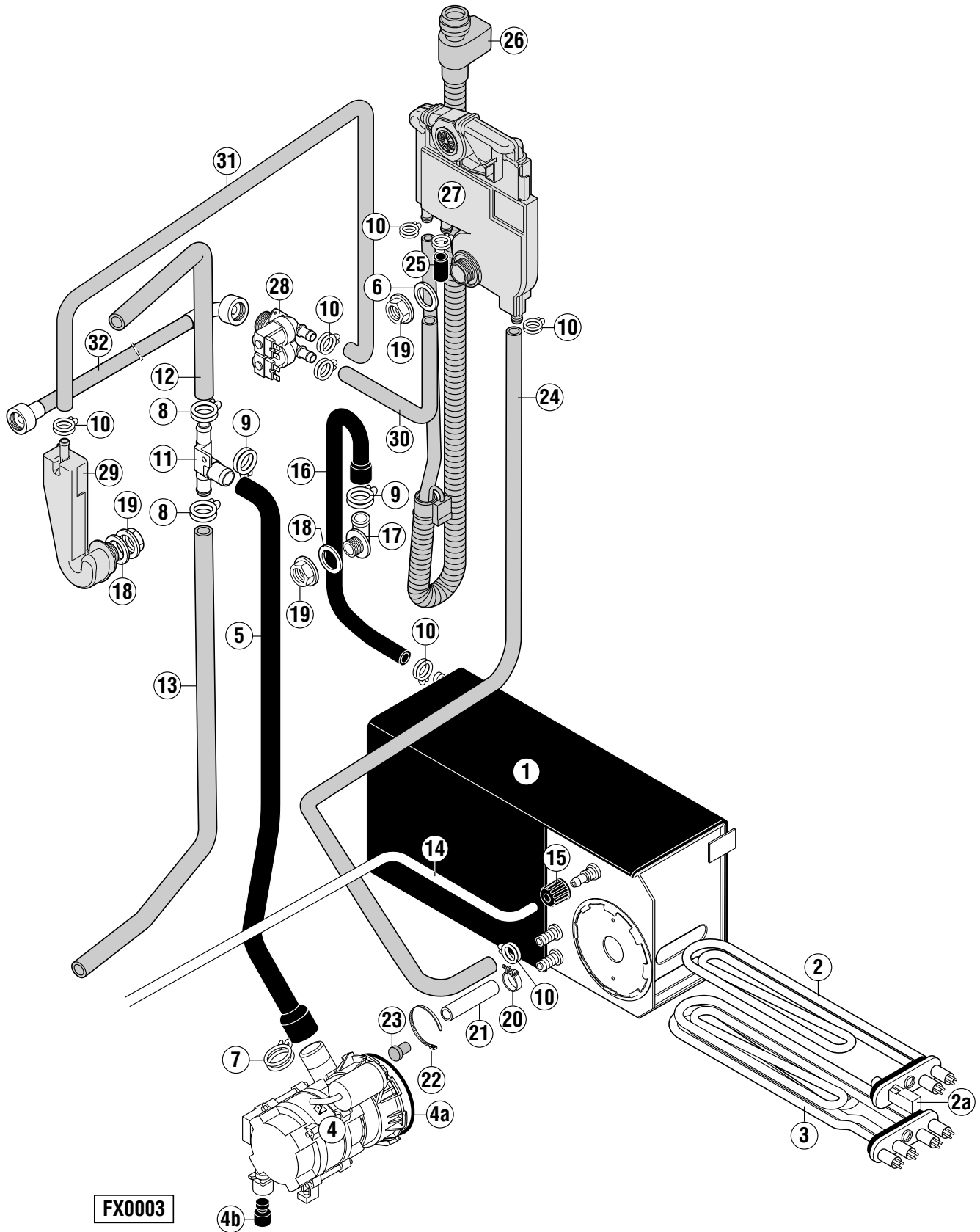
key no. Pos.-Nr. réf.	part no. Teile-Nr. no. pièce	part name Teile-Benennung nom de la pièce		
26	324 187-2	Heating element (No. see flange) Heizkörper (Nr. siehe Flansch) Thermoplongeur (No. voir bride)	only nur seulement	GX K(H)
27	227 879	Temperature limiter Temperaturbegrenzer Thermostat de sécurité	only nur seulement	GX K(H)
28	602 687	Screw (M4 x 6) Schraube (M4 x 6) Vis (M4 x 6)	only nur seulement	GX K(H)
29	602 308	Washer (B4) Scheibe (B4) Rondelle (B4)	only nur seulement	GX K(H)
30	602 489	Nut (M4) Mutter (M4) Ecrou (M4)	only nur seulement	GX K(H)
31	602 646	Screw (M3 x 10) Schraube (M3 x 10) Vis (M3 x 10)	only nur seulement	GX K(H)
32	602 294	Washer (B3) Scheibe (B3) Rondelle (B3)	only nur seulement	GX K(H)
33	324 157	Clamp Klemme Crochet	only nur seulement	GX K(H)
34	324 156	Clamp Klemme Crochet	only nur seulement	GX K(H)
35	602 488	Nut (M3) Mutter (M3) Ecrou (M3)	only nur seulement	GX K(H)
36	227 024	Bushing Verschraubung Raccord	only nur seulement	GX K(H)
37	897 933	Temperaturesensor (service kit) Temperaturfühler (Service kit) Sonde de température (service kit)	all variations alle Variationen toutes les variations	



key no. Pos.-Nr. réf.	part no. Teile-Nr. no. pièce	part name Teile-Benennung nom de la pièce			
1	775 306-1	Rinse booster heater Durchlauferhitzer Chaudière	(with insulation) (mit Isolierung) (avec isolation)	only nur seulement	FX / FX 800 / FX 300 / FX L / FX L 800
	775 306-2	Rinse booster heater Durchlauferhitzer Chaudière	(with insulation) (mit Isolierung) (avec isolation)	only nur seulement	FX LD / FX LD 400 / FX D / FX D 200 / FX D 400 / FX DR
2	775 464-2	Heating element Heizkörper Thermoplongeur	(No. see flange) (Nr. siehe Flansch) (No. voir bride)	all variations alle Variationen toutes les variations	
	775 464-6	Heating element Heizkörper Thermoplongeur	(No. see flange) (Nr. siehe Flansch) (No. voir bride)	only nur seulement	FX (Norway) / FX 800 (Japan) / FXL 800 (Japan)
2a	775 494-1	Temperature sensor Temperaturfühler Sonde de température		all variations alle Variationen toutes les variations	
3	775 464-1	Heating element Heizkörper Thermoplongeur	(No. see flange) (Nr. siehe Flansch) (No. voir bride)	all variations alle Variationen toutes les variations	
	775 464-5	Heating element Heizkörper Thermoplongeur	(No. see flange) (Nr. siehe Flansch) (No. voir bride)	only nur seulement	FX (Norway) / FX 800 (Japan) / FXL 800 (Japan)
4	897 929	Pump Pumpe Pompe	(50Hz - including pos. 4a, 4b) (50Hz - beinhaltet Pos. 4a, 4b) (50Hz - pos. 4a, 4b incluses)	all variations except alle Variationen mit Ausnahme toutes les variations exceptées	FX LD / FX LD 400 / FX D / FX D 200 / FX D 400 / FX DR
	897 941	Pump Pumpe Pompe	(60Hz - including pos. 4a, 4b) (60Hz - beinhaltet Pos. 4a, 4b) (60Hz - pos. 4a, 4b incluses)	only nur seulement	FX 800 / FXL 800 (Japan)
4a	775 465-11	O-ring O-Ring Joint torique		all variations except alle Variationen mit Ausnahme toutes les variations exceptées	FX LD / FX LD 400 / FX D / FX D 200 / FX D 400 / FX DR
4b	775 496-1	Shock absorber Gummipuffer Amortisseur de choc		all variations except alle Variationen mit Ausnahme toutes les variations exceptées	FX LD / FX LD 400 / FX D / FX D 200 / FX D 400 / FX DR
5	775 565-1	Hose Schlauch Tuyau		all variations except alle Variationen mit Ausnahme toutes les variations exceptées	FX LD / FX LD 400 / FX D / FX D 200 / FX D 400 / FX DR / GX
	775 565-2	Hose Schlauch Tuyau		only nur seulement	GX
6	775 305-1	Gasket Dichtung Joint		all variations alle Variationen toutes les variations	
7	324 510-327	Hose clamp Schlauchklemme Collier de tuyau		all variations except alle Variationen mit Ausnahme toutes les variations exceptées	FX LD / FX LD 400 / FX D / FX D 200 / FX D 400 / FX DR
8	324 510-192	Hose clamp Schlauchklemme Collier de tuyau		all variations except alle Variationen mit Ausnahme toutes les variations exceptées	FX LD / FX LD 400 / FX D / FX D 200 / FX D 400 / FX DR
9	324 510-242	Hose clamp Schlauchklemme Collier de tuyau		all variations except alle Variationen mit Ausnahme toutes les variations exceptées	FX LD / FX LD 400 / FX D / FX D 200 / FX D 400 / FX DR

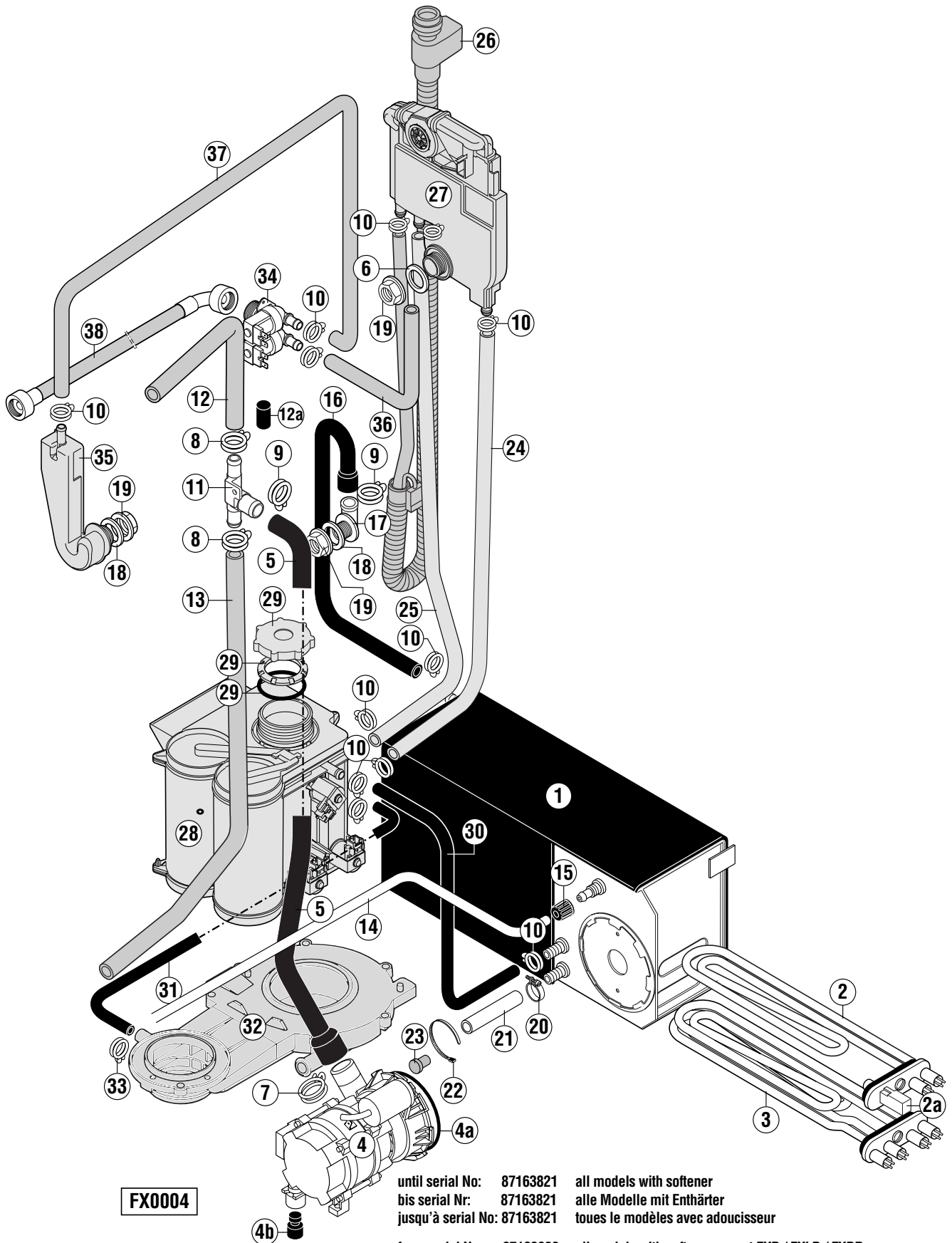


key no. Pos.-Nr. réf.	part no. Teile-Nr. no. pièce	part name Teile-Benennung nom de la pièce	
10	324 510-173	Hose clamp Schlauchklemme Collier de tuyau	all variations alle Variationen toutes les variations
11	324 071	Hose adapter Schlauchanschluss Adaptateur de tuyau	all variations except alle Variationen mit Ausnahme FX LD / FX LD 400 / FX D / FX D 200 / FX D 400 / FX DR toutes les variations exceptées
12	775 588-1	Hose Schlauch Tuyau	all variations except alle Variationen mit Ausnahme FX LD / FX LD 400 / FX D / FX D 200 / FX D 400 / FX DR / GX toutes les variations exceptées
	775 588-2	Hose Schlauch Tuyau	only nur seulement GX
13	775 587-1	Hose Schlauch Tuyau	all variations except alle Variationen mit Ausnahme FX LD / FX LD 400 / FX D / FX D 200 / FX D 400 / FX DR / GX toutes les variations exceptées
	775 587-2	Hose Schlauch Tuyau	only nur seulement GX
14	775 602-1	Hose Schlauch Tuyau	all variations alle Variationen toutes les variations
15	775 507-1	Union nut Verschraubung Raccord	all variations alle Variationen toutes les variations
16	775 564-1	Hose Schlauch Tuyau	all variations alle Variationen toutes les variations
17	324 097	Fill piece Füllstück Pièce de remplissage	all variations alle Variationen toutes les variations
18	172 513	Gasket Dichtung Joint	all variations alle Variationen toutes les variations
19	324 384	Nut Mutter Ecrou	all variations alle Variationen toutes les variations
20	303 340-6	Hose clamp Schlauchschelle Collier de serrage	all variations alle Variationen toutes les variations
21	774 080-1	Hose Schlauch Tuyau	all variations alle Variationen toutes les variations
22	165 128-1	Binder Binder Collier	all variations alle Variationen toutes les variations
23	774 512-1	Plug Stopfen Bouchon	all variations alle Variationen toutes les variations





key no. Pos.-Nr. réf.	part no. Teile-Nr. no. pièce	part name Teile-Benennung nom de la pièce			
24	775 614-1	Hose Schlauch Tuyau	all variations except alle Variationen mit Ausnahme toutes les variations exceptées	GX	
	775 614-2	Hose Schlauch Tuyau	only nur seulement	GX	
25	775 531-1	Cap Kappe Capuchon	all variations alle Variationen toutes les variations		
26	775 552-1	Feed hose Zulaufschlauch Tuyau d' arrivage	all variations except alle Variationen mit Ausnahme toutes les variationsexceptées	FX DR	
27	775 540-11	Air gap Wassereinlauf Brise vide	all variations alle Variationen toutes les variations		
28	775 417-1	Double inlet valve Einlassventil zweifach Electrovanne de remplissage	only nur seulement	FX DR	
29	115 733	Air gap Wassereinlauf Brise vide	only nur seulement	FX DR	
30	775 621-2	Hose (WRAS) Schlauch (WRAS) Tuyau (WRAS)	L = 800 mm L = 800 mm L = 800 mm	only nur seulement	FX DR
31	775 621-1	Hose (WRAS) Schlauch (WRAS) Tuyau (WRAS)	L = 1 600 mm L = 1 600 mm L = 1 600 mm	only nur seulement	FX DR
32	775 645-1	Feed hose Zulaufschlauch Tuyau d' arrivage	only nur seulement	FX DR	

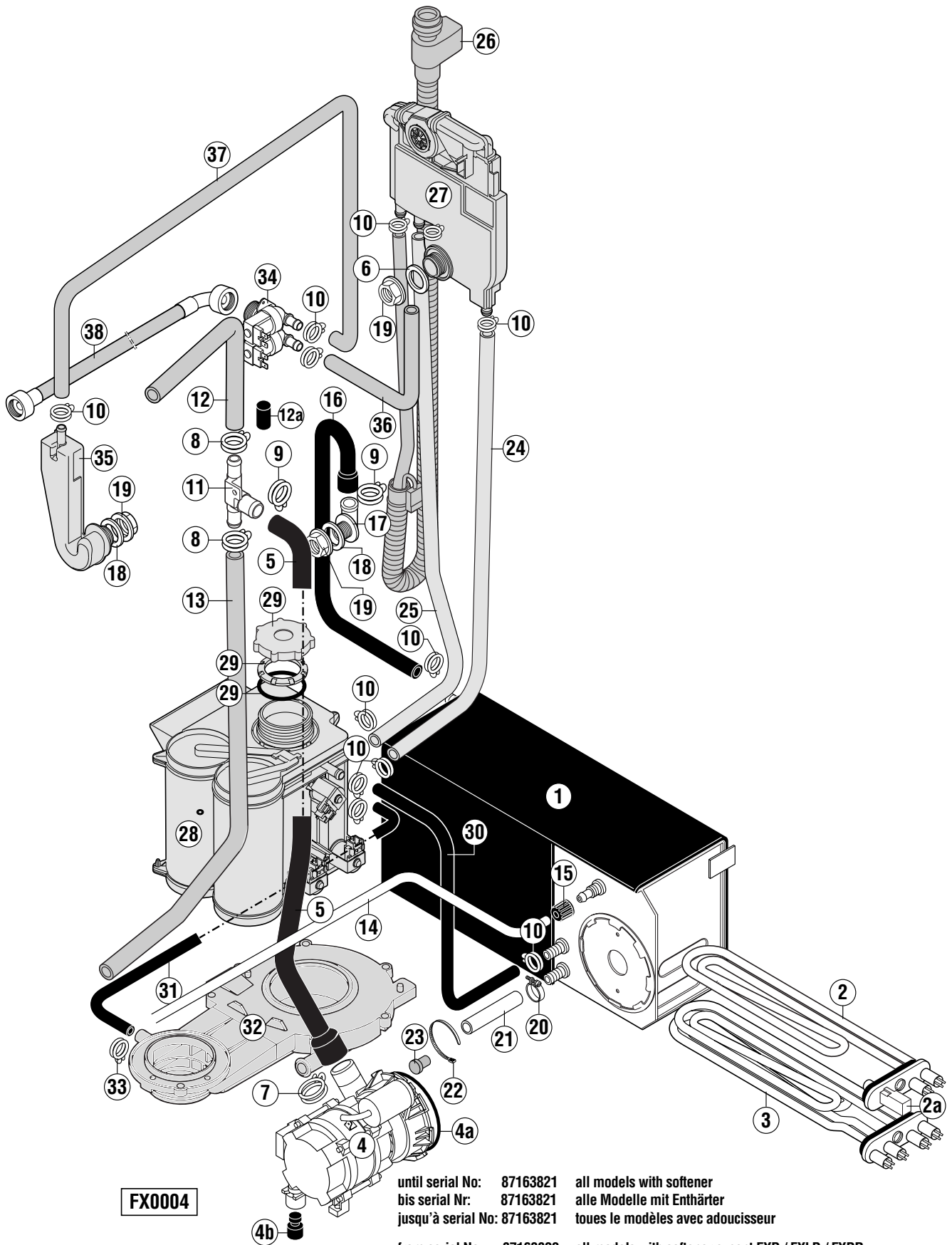


**FX0004**

until serial No: 87163821 all models with softener  
 bis serial Nr: 87163821 alle Modelle mit Enthärter  
 jusqu'à serial No: 87163821 tous le modèles avec adoucisseur

from serial No: 87163822 all models with softener except FXD / FXLD / FXDR  
 ab serial Nr: 87163822 alle Modelle mit Enthärter mit Ausnahme von FXD / FXLD / FXDR  
 à partir serial No: 87163822 tous le modèles avec adoucisseur sauf FXD / FXLD / FXDR

key no. Pos.-Nr. réf.	part no. Teile-Nr. no. pièce	part name Teile-Benennung nom de la pièce			
1	775 306-1	Rinse booster heater Durchlauferhitzer Chaudière	(with insulation) (mit Isolierung) (avec isolation)	all variations alle Variationen toutes les variations	
2	775 464-2	Heating element Heizkörper Thermoplongeur	(No. see flange) (Nr. siehe Flansch) (No. voir bride)	all variations alle Variationen toutes les variations	
2a	775 494-1	Temperature sensor Temperaturfühler Sonde de température		all variations alle Variationen toutes les variations	
3	775 464-1	Heating element Heizkörper Thermoplongeur	(No. see flange) (Nr. siehe Flansch) (No. voir bride)	all variations alle Variationen toutes les variations	
4	897 929	Pump Pumpe Pompe	(50Hz - including pos. 4a) (50Hz - beinhaltet Pos. 4a) (50Hz - pos. 4a incluses)	all variations alle Variationen toutes les variations	
4a	775 465-11	O-ring O-Ring Joint torique		all variations alle Variationen toutes les variations	
4b	775 496-1	Shock absorber Gummipuffer Amortisseur de choc		all variations alle Variationen toutes les variations	
5	775 565-1	Hose Schlauch Tuyau		all variations except alle Variationen mit Ausnahme toutes les variations exceptées	GX
	775 565-2	Hose Schlauch Tuyau		only nur seulement	GX
6	775 305-1	Gasket Dichtung Joint		all variations alle Variationen toutes les variations	
7	324 510-327	Hose clamp Schlauchklemme Collier de tuyau		all variations alle Variationen toutes les variations	
8	324 510-192	Hose clamp Schlauchklemme Collier de tuyau		all variations alle Variationen toutes les variations	
9	324 510-242	Hose clamp Schlauchklemme Collier de tuyau		all variations alle Variationen toutes les variations	
10	324 510-173	Hose clamp Schlauchklemme Collier de tuyau		all variations alle Variationen toutes les variations	
11	324 071	Hose adapter Schlauchanschluss Adapteur de tuyau		alle Variationen alle Variationen toutes les variations	
12	775 588-1	Hose Schlauch Tuyau	all variations except alle Variationen mit Ausnahme toutes les variations exceptées		GX / FX LD / FX LD 400 / FX D / FX D 200 / FX D 400 / FX DR
	775 588-2	Hose Schlauch Tuyau		only nur seulement	GX

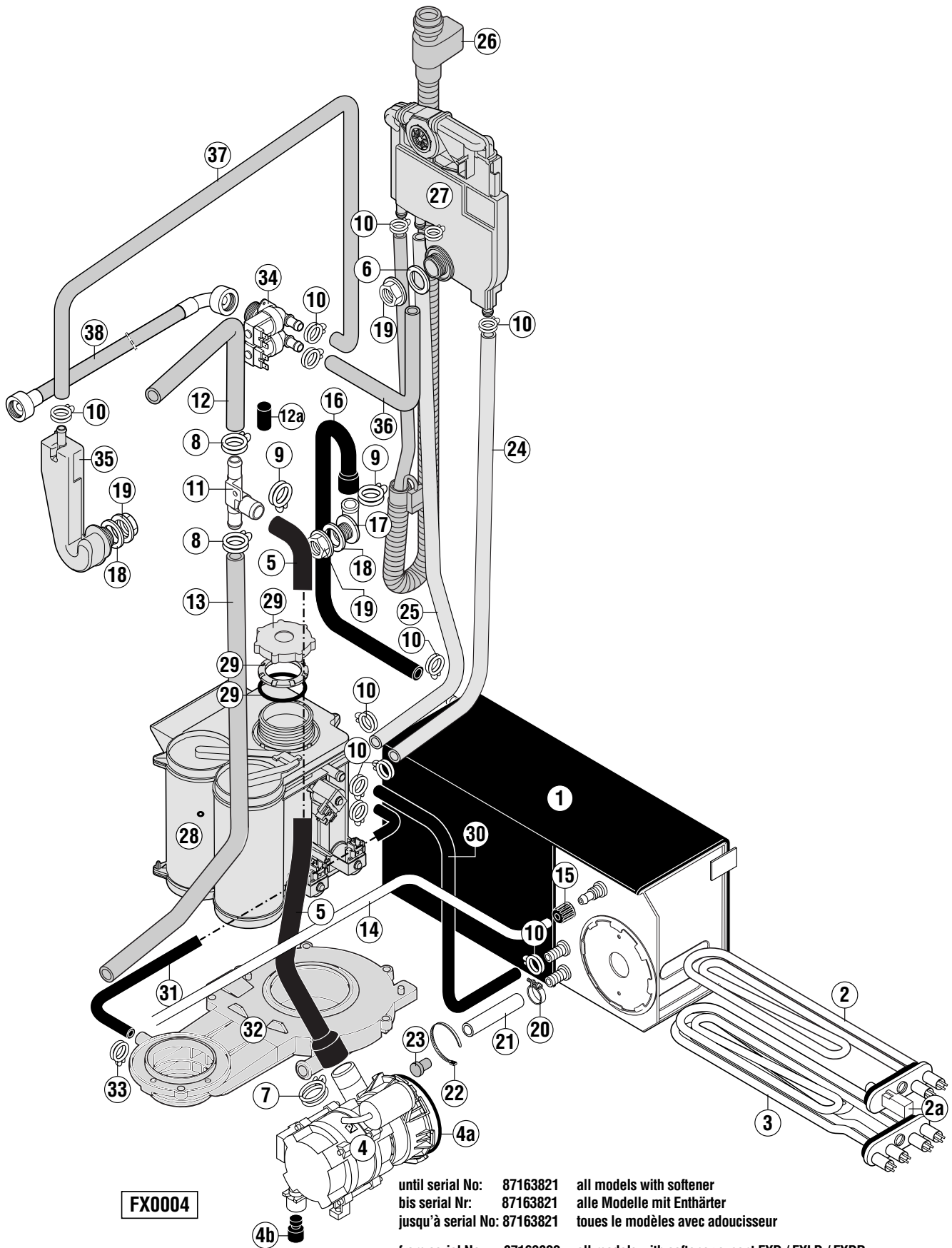


**FX0004**

until serial No: 87163821 all models with softener  
 bis serial Nr: 87163821 alle Modelle mit Enthärter  
 jusqu'à serial No: 87163821 tous le modèles avec adoucisseur

from serial No: 87163822 all models with softener except FXD / FXLD / FXDR  
 ab serial Nr: 87163822 alle Modelle mit Enthärter mit Ausnahme von FXD / FXLD / FXDR  
 à partir serial No: 87163822 tous le modèles avec adoucisseur sauf FXD / FXLD / FXDR

key no. Pos.-Nr. réf.	part no. Teile-Nr. no. pièce	part name Teile-Benennung nom de la pièce		
12a	324 185	Cap Kappe Capuchon	only nur FX LD / FX LD 400 / FX D / FX D 200 / FX D 400 / FX DR seulement	
13	775 587-1	Hose Schlauch Tuyau	all variations except alle Variationen mit Ausnahme toutes les variations exceptées	GX
	775 587-2	Hose Schlauch Tuyau	only nur seulement	GX
14	775 602-1	Hose Schlauch Tuyau	all variations alle Variationen toutes les variations	
15	775 507-1	Union nut Verschraubung Raccord	all variations alle Variationen toutes les variations	
16	775 564-1	Hose Schlauch Tuyau	all variations alle Variationen toutes les variations	
17	324 097	Fill piece Füllstück Pièce de remplissage	all variations alle Variationen toutes les variations	
18	172 513	Gasket Dichtung Joint	all variations alle Variationen toutes les variations	
19	324 384	Nut Mutter Ecrou	all variations alle Variationen toutes les variations	
20	303 340-6	Hose clamp Schlauchschelle Collier de serrage	all variations alle Variationen toutes les variations	
21	774 080-1	Hose Schlauch Tuyau	all variations alle Variationen toutes les variations	
22	165 128-1	Binder Binder Collier	all variations alle Variationen toutes les variations	
23	774 512-1	Plug Stopfen Bouchon	all variations alle Variationen toutes les variations	
24	775 559-2	Hose Schlauch Tuyau	all variations except alle Variationen mit Ausnahme toutes les variations exceptées	GX
	775 559-6	Hose Schlauch Tuyau	only nur seulement	GX
25	775 611-2	Hose Schlauch Tuyau	all variations except alle Variationen mit Ausnahme toutes les variationsexceptées	GX
	775 611-3	Hose Schlauch Tuyau	only nur seulement	GX

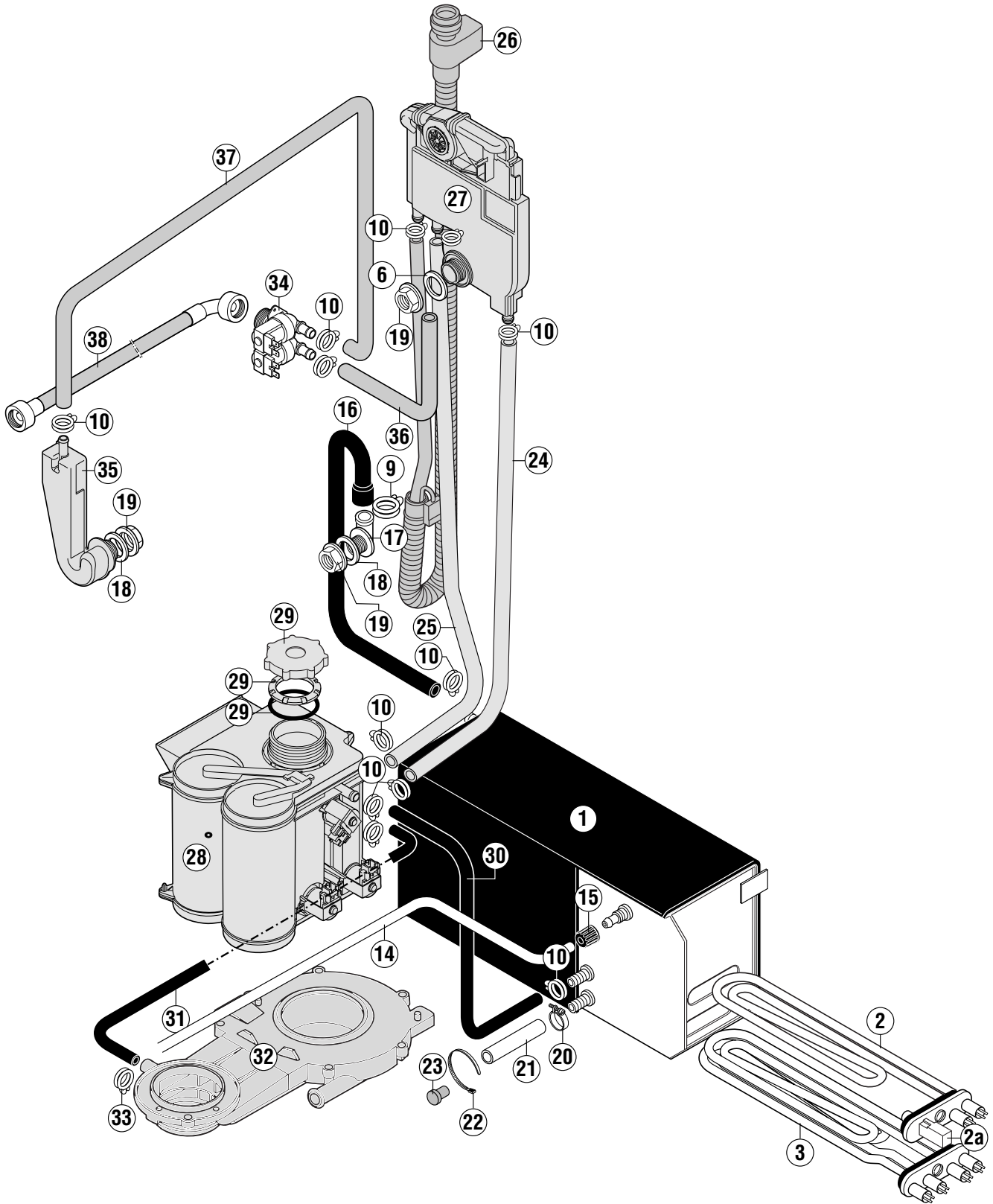


**FX0004**

until serial No: 87163821 all models with softener  
 bis serial Nr: 87163821 alle Modelle mit Enthärter  
 jusqu'à serial No: 87163821 tous le modèles avec adoucisseur

from serial No: 87163822 all models with softener except FXD / FXLD / FXDR  
 ab serial Nr: 87163822 alle Modelle mit Enthärter mit Ausnahme von FXD / FXLD / FXDR  
 à partir serial No: 87163822 tous le modèles avec adoucisseur sauf FXD / FXLD / FXDR

key no. Pos.-Nr. réf.	part no. Teile-Nr. no. pièce	part name Teile-Benennung nom de la pièce		
26	775 552-1	Feed hose Zulaufschlauch Tuyau d' arrivage	all variations except alle Variationen mit Ausnahme toutes les variationsexceptées	FX DR
27	775 540-11	Air gap Wassereinlauf Brise vide	all variations alle Variationen toutes les variations	
28	775 530-2	Softener Enthärter Adoucisseur	all variations alle Variationen toutes les variations	
29	775 530-50	Replacement kit (cap) Ersatzteilpaket (Deckel) Ens. de piece détachées (couvercle)	all variations alle Variationen toutes les variations	
30	775 613-1	Hose Schlauch Tuyau	all variations alle Variationen toutes les variations	
31	775 562-1	Hose Schlauch Tuyau	all variations alle Variationen toutes les variations	
32	231 871-1	Pump housing Pumpengehäuse Boîtier de pompe	all variations alle Variationen toutes les variations	
33	324 510-231	Hose clamp Schlauchschelle Collier de serrage	all variations alle Variationen toutes les variations	
34	775 417-1	Double inlet valve Einlassventil zweifach Electrovanne de remplissage	only nur seulement	FX DR
35	115 733	Air gap Wassereinlauf Brise vide	only nur seulement	FX DR
36	775 621-2	Hose (WRAS) L = 800 mm Schlauch (WRAS) L = 800 mm Tuyau (WRAS) L = 800 mm	only nur seulement	FX DR
37	775 621-1	Hose (WRAS) L = 1 600 mm Schlauch (WRAS) L = 1 600 mm Tuyau (WRAS) L = 1 600 mm	only nur seulement	FX DR
38	775 645-1	Feed hose Zulaufschlauch Tuyau d' arrivage	only nur seulement	FX DR

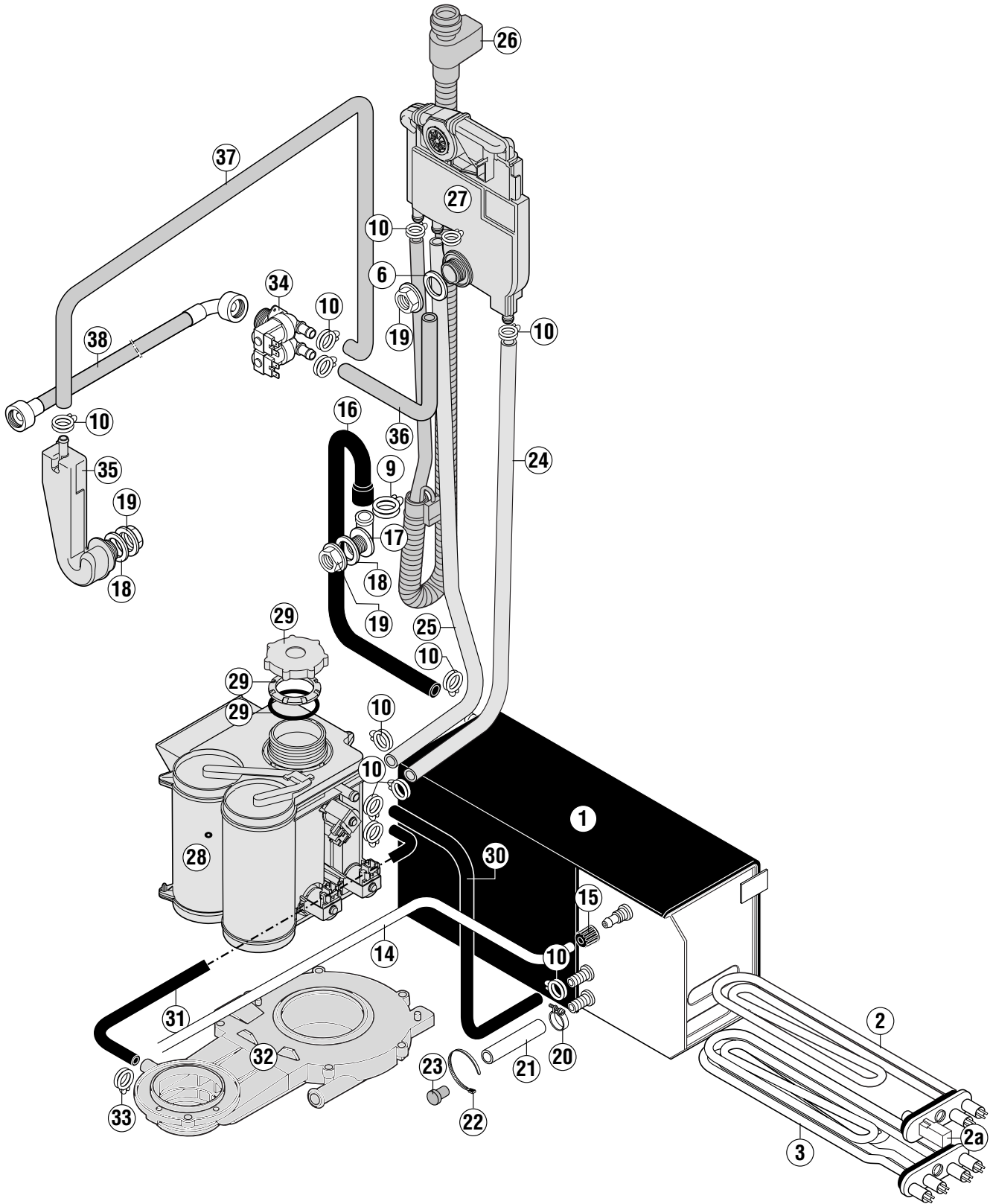


**FX0014**

from serial No: 87163822 only FXD / FXLD / FXDR models with softener  
 ab serial Nr: 87163822 nur FXD / FXLD / FXDR Modelle mit Enthärter  
 à partir serial No: 87163822 seulement le modèles FXD / FXLD / FXDR avec adoucisseur



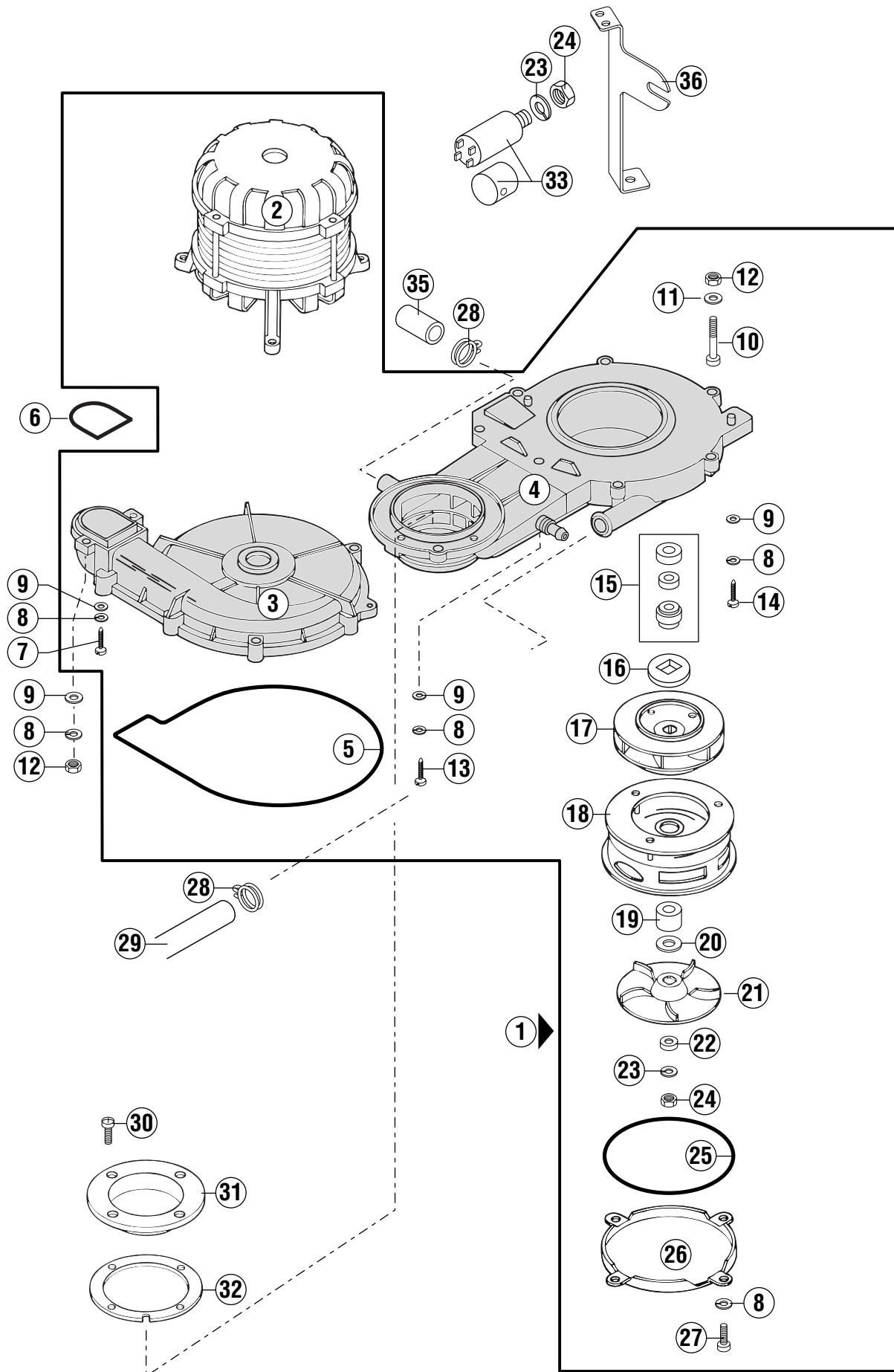
key no. Pos.-Nr. réf.	part no. Teile-Nr. no. pièce	part name Teile-Benennung nom de la pièce		
1	775 306-2	Rinse booster heater Durchlauferhitzer Chaudière	(with insulation) (mit Isolierung) (avec isolation)	all variations alle Variationen toutes les variations
2	775 464-2	Heating element Heizkörper Thermoplongeur	(No. see flange) (Nr. siehe Flansch) (No. voir bride)	all variations alle Variationen toutes les variations
2a	775 494-1	Temperature sensor Temperaturfühler Sonde de température		all variations alle Variationen toutes les variations
3	775 464-1	Heating element Heizkörper Thermoplongeur	(No. see flange) (Nr. siehe Flansch) (No. voir bride)	all variations alle Variationen toutes les variations
6	775 305-1	Gasket Dichtung Joint		all variations alle Variationen toutes les variations
9	324 510-242	Hose clamp Schlauchklemme Collier de tuyau		all variations alle Variationen toutes les variations
10	324 510-173	Hose clamp Schlauchklemme Collier de tuyau		all variations alle Variationen toutes les variations
14	775 602-1	Hose Schlauch Tuyau		all variations alle Variationen toutes les variations
15	775 507-1	Union nut Verschraubung Raccord		all variations alle Variationen toutes les variations
16	775 564-1	Hose Schlauch Tuyau		all variations alle Variationen toutes les variations
17	324 097	Fill piece Füllstück Pièce de remplissage		all variations alle Variationen toutes les variations
18	172 513	Gasket Dichtung Joint		all variations alle Variationen toutes les variations
19	324 384	Nut Mutter Ecrou		all variations alle Variationen toutes les variations
20	303 340-6	Hose clamp Schlauchschele Collier de serrage		all variations alle Variationen toutes les variations
21	774 080-1	Hose Schlauch Tuyau		all variations alle Variationen toutes les variations
22	165 128-1	Binder Binder Collier		all variations alle Variationen toutes les variations
23	774 512-1	Plug Stopfen Bouchon		all variations alle Variationen toutes les variations



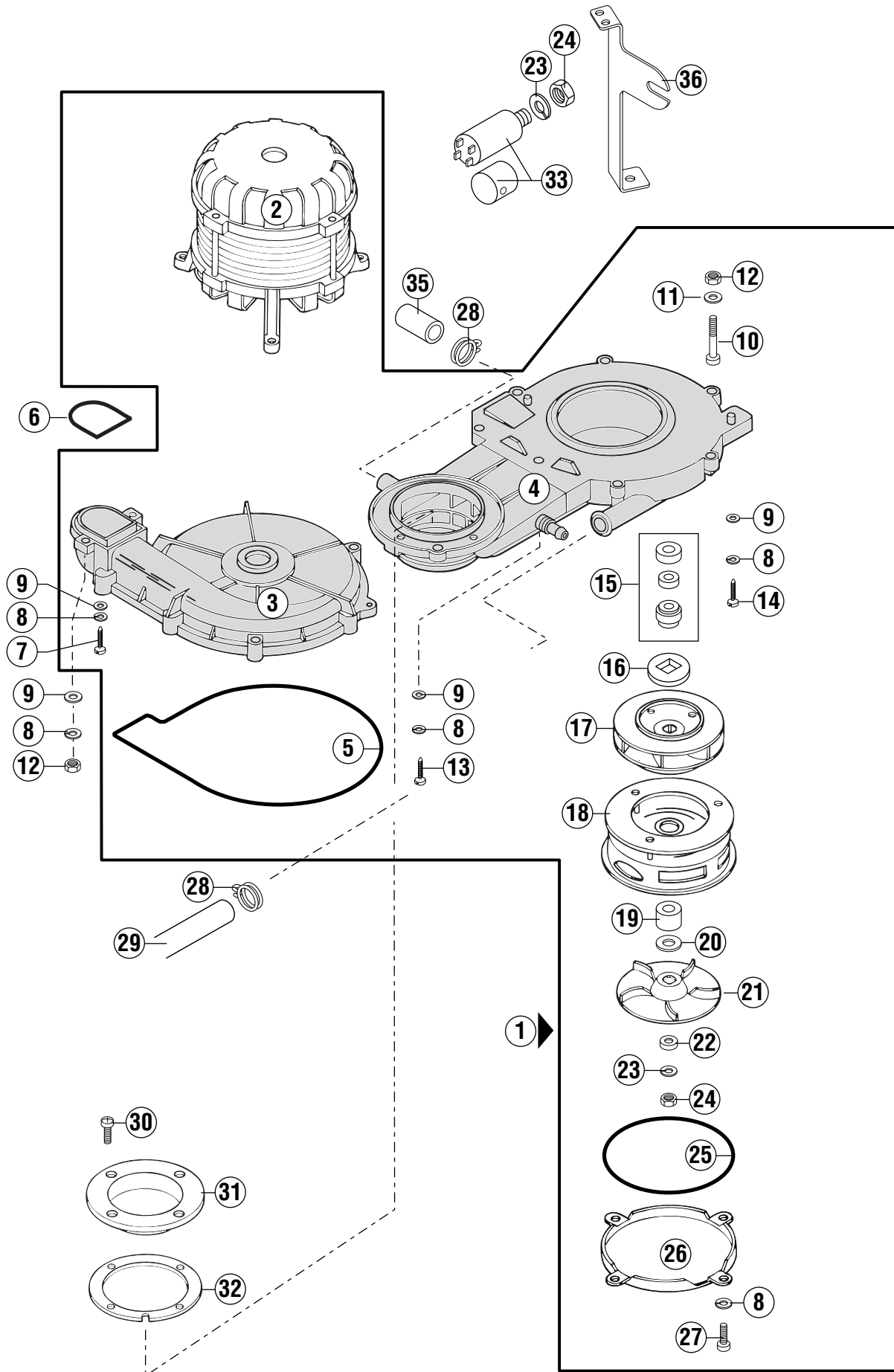
**FX0014**

from serial No: 87163822 only FXD / FXLD / FXDR models with softener  
 ab serial Nr: 87163822 nur FXD / FXLD / FXDR Modelle mit Enthärter  
 à partir serial No: 87163822 seulement le modèles FXD / FXLD / FXDR avec adoucisseur

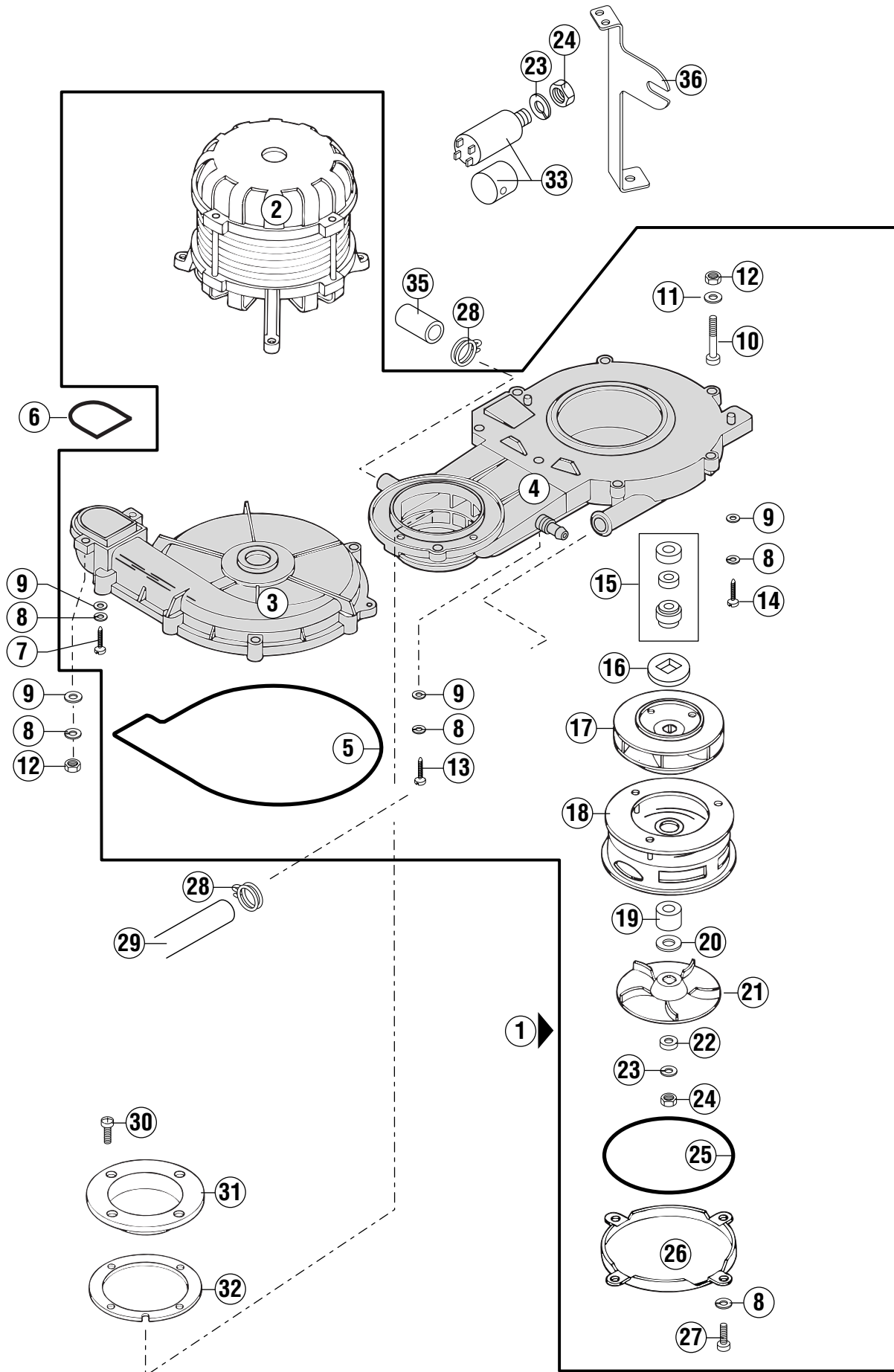
key no. Pos.-Nr. réf.	part no. Teile-Nr. no. pièce	part name Teile-Benennung nom de la pièce		
24	775 559-2	Hose Schlauch Tuyau	all variations alle Variationen toutes les variations	
25	775 611-2	Hose Schlauch Tuyau	all variations alle Variationen toutes les variations	
26	775 552-1	Feed hose Zulaufschlauch Tuyau d' arrivage	all variations except alle Variationen mit Ausnahme toutes les variationsexceptées	FX DR
27	775 540-11	Air gap Wassereinlauf Brise vide	all variations alle Variationen toutes les variations	
28	775 530-2	Softener Enthärter Adoucisseur	all variations alle Variationen toutes les variations	
29	775 530-50	Replacement kit (cap) Ersatzteilpaket (Deckel) Ens. de piece détachées (couvercle)	all variations alle Variationen toutes les variations	
30	775 613-1	Hose Schlauch Tuyau	all variations alle Variationen toutes les variations	
31	775 562-1	Hose Schlauch Tuyau	all variations alle Variationen toutes les variations	
32	231 871-1	Pump housing Pumpengehäuse Boîtier de pompe	all variations alle Variationen toutes les variations	
33	324 510-231	Hose clamp Schlauchschelle Collier de serrage	all variations alle Variationen toutes les variations	
34	775 417-1	Double inlet valve Einlassventil zweifach Electrovanne de remplissage	only nur seulement	FX DR
35	115 733	Air gap Wassereinlauf Brise vide	only nur seulement	FX DR
36	775 621-2	Hose (WRAS) L = 800 mm Schlauch (WRAS) L = 800 mm Tuyau (WRAS) L = 800 mm	only nur seulement	FX DR
37	775 621-1	Hose (WRAS) L = 1 600 mm Schlauch (WRAS) L = 1 600 mm Tuyau (WRAS) L = 1 600 mm	only nur seulement	FX DR
38	775 645-1	Feed hose Zulaufschlauch Tuyau d' arrivage	only nur seulement	FX DR



key no. Pos.-Nr. réf.	part no. Teile-Nr. no. pièce	part name Teile-Benennung nom de la pièce	
1	775 506-1	Pump complete (50Hz) Pumpe komplett (50Hz) Pompe complet (50Hz)	all variations alle Variationen toutes les variations
	775 506-5	Pump complete (60Hz) Pumpe komplett (60Hz) Pompe complet (60Hz)	only nur seulement FX 800 / FXL 800 (Japan)
2	775 509-1	Motor (50Hz) Motor (50Hz) Moteur (50Hz)	all variations alle Variationen toutes les variations
	775 509-5	Motor (60Hz) Motor (60Hz) Moteur (60Hz)	only nur seulement FX 800 / FXL 800 (Japan)
3	231 875	Pump cover Pumpendeckel Couvercle de pompe	all variations alle Variationen toutes les variations
4	231 871-1	Pump housing Pumpengehäuse Boîtier de pompe	all variations alle Variationen toutes les variations
5	276 903-19	O-ring O-Ring Joint torique	all variations alle Variationen toutes les variations
6	276 903-17	O-ring O-Ring Joint torique	all variations alle Variationen toutes les variations
7	601 163	Screw (4,8 x 32-A2) Schraube (4,8 x 32-A2) Vis (4,8 x 32-A2)	all variations alle Variationen toutes les variations
8	602 306	Lock washer (B5-A2) Federring (B5-A2) Rondelle élastique (B5-A2)	all variations alle Variationen toutes les variations
9	602 285	Washer (Ø 5,3-A2) Scheibe (Ø 5,3-A2) Rondelle (Ø 5,3-A2)	all variations alle Variationen toutes les variations
10	603 174	Screw (M5 x 40-A2) Schraube (M5 x 40-A2) Vis (M5 x 40-A2)	all variations alle Variationen toutes les variations
11	603 373	Washer (Ø 5,3-A2) Scheibe (Ø 5,3-A2) Rondelle (Ø 5,3-A2)	all variations alle Variationen toutes les variations
12	602 501	Nut (M5-A2) Mutter (M5-A2) Ecrou (M5-A2)	all variations alle Variationen toutes les variations
13	603 175	Screw (4,8 x 38-A2) Schraube (4,8 x 38-A2) Vis (4,8 x 38-A2)	all variations alle Variationen toutes les variations
14	602 685	Screw (4,8 x 25-A2) Schraube (4,8 x 25-A2) Vis (4,8 x 25-A2)	all variations alle Variationen toutes les variations
15	734 530-12	Mechanical shaft seal Gleitringdichtung Joint tournant	all variations alle Variationen toutes les variations

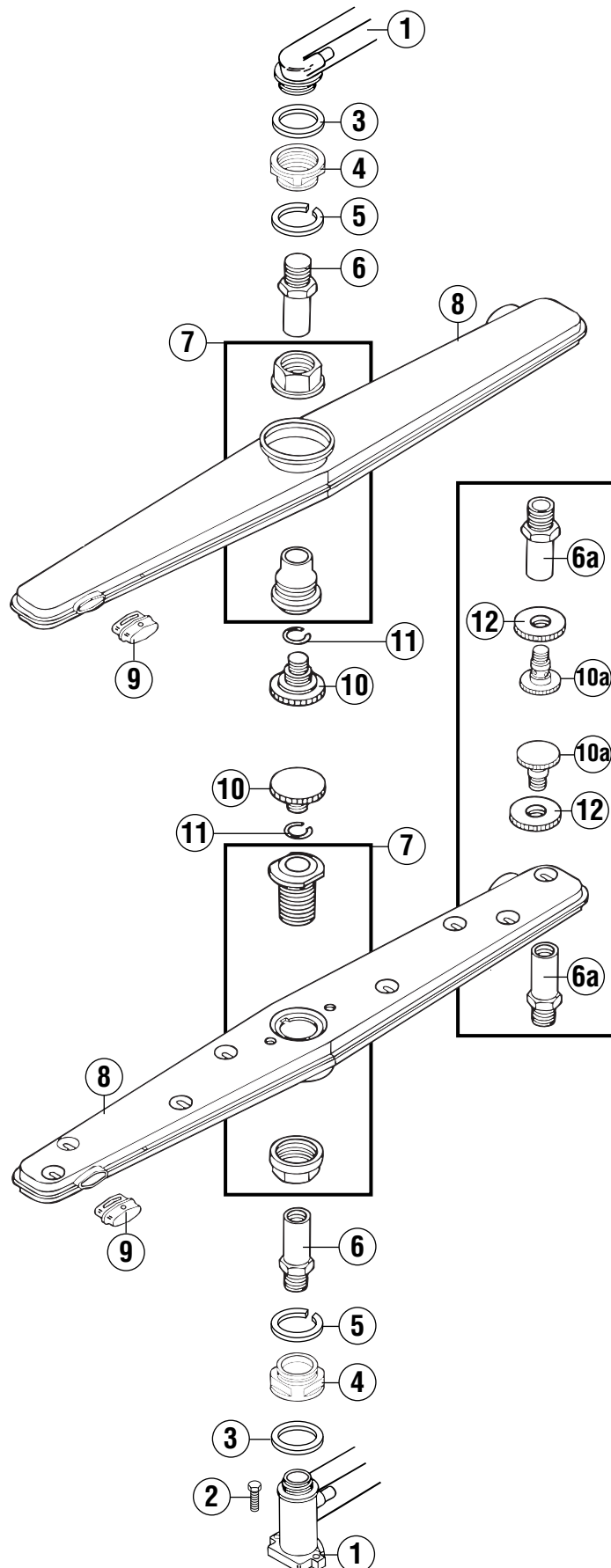


key no. Pos.-Nr. réf.	part no. Teile-Nr. no. pièce	part name Teile-Benennung nom de la pièce	
16	231 995	Spacer Distanzscheibe Rondelle d'écartement	all variations alle Variationen toutes les variations
17	231 876-1	Impeller (50 Hz) Laufrad (50Hz) Roue (50Hz)	all variations alle Variationen toutes les variations
18	324 069	Separating piece Trennteil Pièce de séparation	all variations alle Variationen toutes les variations
19	231 993	Spacer Distanzring Rondelle d'espacement	all variations alle Variationen toutes les variations
20	228 693-1	Washer Scheibe Rondelle	all variations alle Variationen toutes les variations
21	231 879-1	Drain impeller Ablaufschleuderrad Roue de vidange	all variations alle Variationen toutes les variations
22	231 994	Spacer Distanzring Rondelle d'espacement	all variations alle Variationen toutes les variations
23	602 305	Lock washer (B8-A2) Federring (B8-A2) Rondelle élastique (B8-A2)	all variations alle Variationen toutes les variations
24	602 492	Nut (M5-A2) Mutter (M5-A2) Ecrou (M5-A2)	all variations alle Variationen toutes les variations
25	276 903-18	O-ring O-Ring Joint torique	all variations alle Variationen toutes les variations
26	231 886	Cover Deckel Couvercle	all variations alle Variationen toutes les variations
27	603 536	Screw (M5 x 10-A2) Schraube (M5 x 10-A2) Vis (M5 x 10-A2)	all variations alle Variationen toutes les variations
28	324 510-231	Hose clamp Schlauchklemme Collier de tuyau	all variations alle Variationen toutes les variations
29	775 563-2	Hose Schlauch Tuyau	all variations alle Variationen toutes les variations
30	603 182	Screw (M5 x 14-A2) Schraube (M5 x 14-A2) Vis (M5 x 14-A2)	all variations alle Variationen toutes les variations
31	324 053	Flange Flansch Bride	all variations alle Variationen toutes les variations
32	324 056	Gasket Dichtung Joint	all variations alle Variationen toutes les variations





key no. Pos.-Nr. réf.	part no. Teile-Nr. no. pièce	part name Teile-Benennung nom de la pièce	
33	226 568-8	Capacitor Kondensator Condensateur	all variations alle Variationen toutes les variations
35	324 185	Cap Kappe Capuchon	all variations without softener alle Variationen ohne Enthärter toutes les variations sans adoucisseur
36	775 591-1	Capacitor support Kondensatorhalter Support de condensateur	all variations alle Variationen toutes les variations



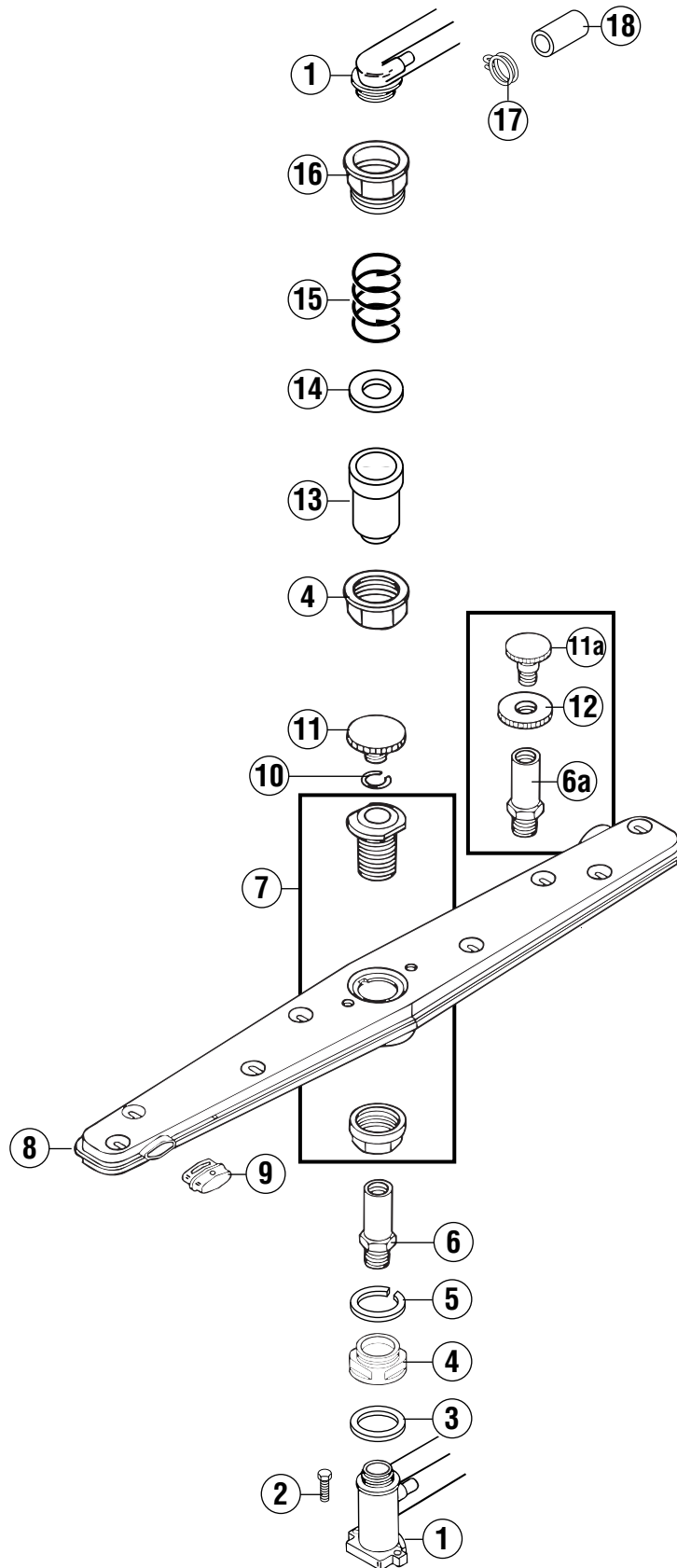


Wash and rinse system only  
Wasch- und Klarspülsystem nur  
Système de lavage et rinçage seulement

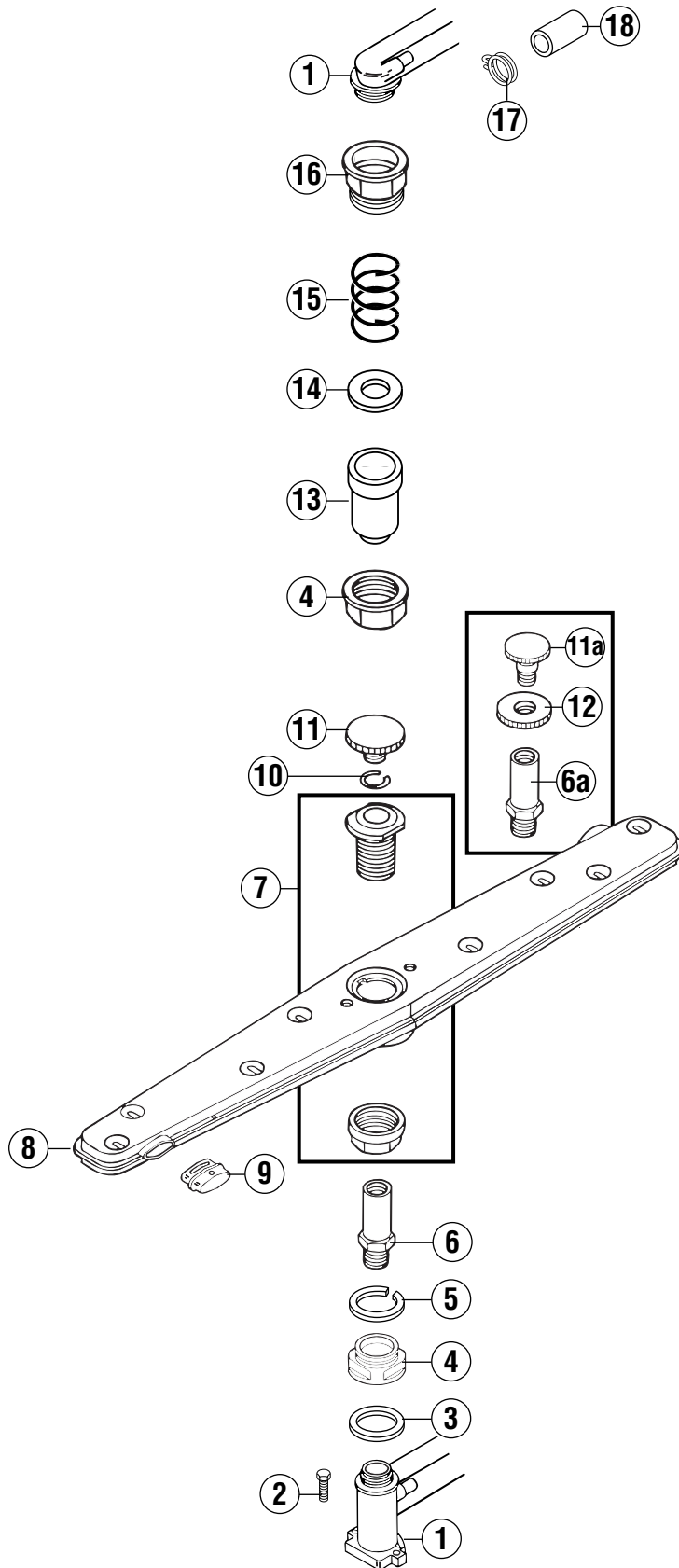
FX LD / FX LD 400 /  
FX D / FX D 200 / FX D 400

FX / GX- SERIE

key no. Pos.-Nr. réf.	part no. Teile-Nr. no. pièce	part name Teile-Benennung nom de la pièce
1	231 933	Manifold Steigleitung Colonne
2	602 536	Screw (M5 x 30-A2) Schraube (M5 x 30-A2) Vis (M5 x 30-A2)
3	172 986-19	Gasket Dichtung Joint
4	231 893-1	Coupling nut Trennmutter Ecrou d'embasse
5	324 068	Glide ring Gleitring Bague de glissage
6	324 076	Axe Achse Axe
6a	324 040	Axe (with softener until serial No: 87163821) Achse (mit Enthärter bis serial Nr: 87163821) Axe (avec adoucisseur jusqu'à serial No: 87163821)
7	734 803-1	Wash arm hub (complete) Wascharmabe (komplett) Moyeu du bras de lavage (complet)
8	324 039	Wash arm Wascharm Bras de lavage
9	886 609	Plug Stopfen Bouchon
10	324 079	Milled srew Rändelschraube Vis moleté
10a	324 067	Milled srew (with softener until serial No: 87163821) Rändelschraube (mit Enthärter bis serial Nr: 87163821) Vis moleté (avec adoucisseur jusqu'à serial No: 87163821)
11	603 180	Retainer ring Sprengring Jonc
12	324 036	Milled nut (with softener until serial No: 87163821) Rändelmutter (mit Enthärter bis serial Nr: 87163821) Ecrou moleté (avec adoucisseur jusqu'à serial No: 87163821)



key no. Pos.-Nr. réf.	part no. Teile-Nr. no. pièce	part name Teile-Benennung nom de la pièce
1	231 933	Manifold Steigleitung Colonne
2	602 536	Screw (M5 x 30-A2) Schraube (M5 x 30-A2) Vis (M5 x 30-A2)
3	172 986-19	Gasket Dichtung Joint
4	231 893-1	Coupling nut Trennmutter Ecrou d'embasse
5	324 068	Glide ring Gleitring Bague de glissage
6	324 076	Axe Achse Axe
6a	324 040	Axe (with softener until serial No: 87163821) Achse (mit Enthärter bis serial Nr: 87163821) Axe (avec adoucisseur jusqu'à serial No: 87163821)
7	734 803-1	Wash arm hub (complete) Wascharmabe (komplett) Moyeu du bras de lavage (complet)
8	324 039	Wash arm Wascharm Bras de lavage
9	886 609	Plug Stopfen Bouchon
10	603 180	Retainer ring Sprengring Jonc
11	324 079	Milled srew Rändelschraube Vis moleté
11a	324 067	Milled srew (with softener until serial No: 87163821) Rändelschraube (mit Enthärter bis serial Nr: 87163821) Vis moleté (avec adoucisseur jusqu'à serial No: 87163821)
12	324 036	Milled nut (with softener until serial No: 87163821) Rändelmutter (mit Enthärter bis serial Nr: 87163821) Ecrou moleté (avec adoucisseur jusqu'à serial No: 87163821)
13	324 149	Jet Düse Gicleur
14	228 694-23	Washer Scheibe Rondelle
15	324 337	Spring Feder Ressort



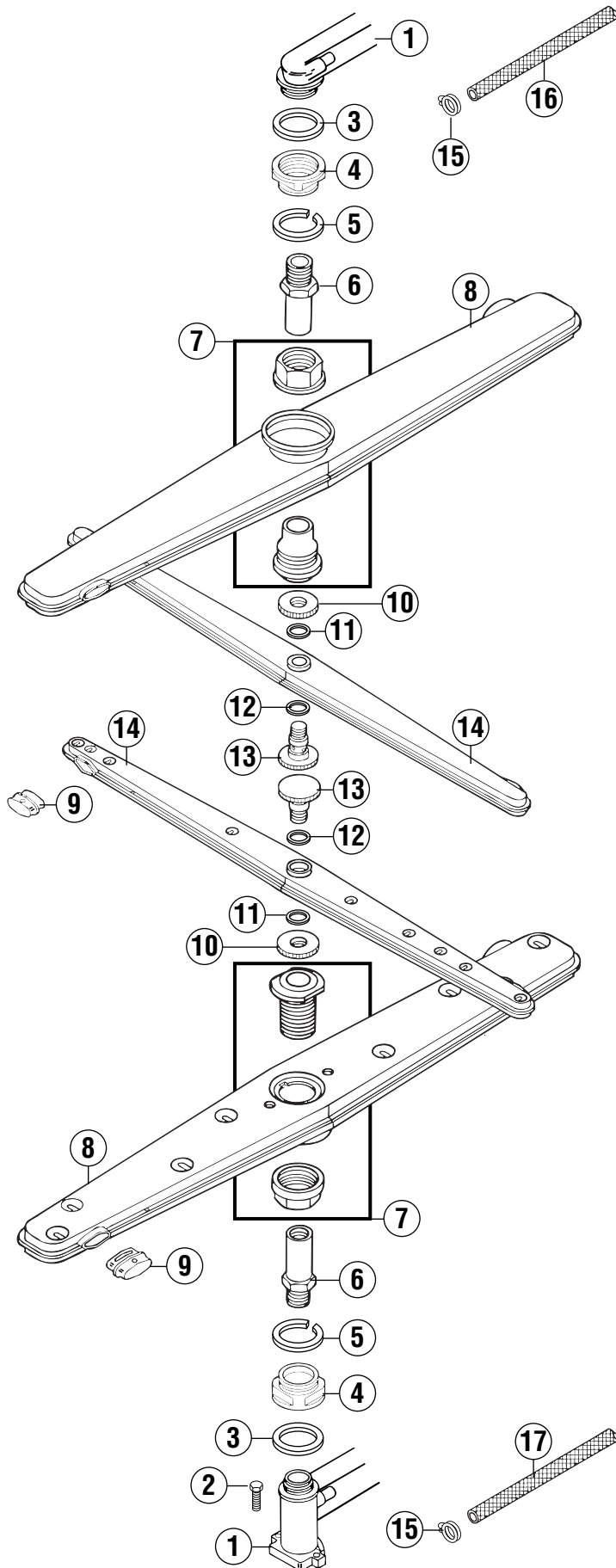


Wash and rinse system only  
Wasch- und Klarspülsystem nur  
Système de lavage et rinçage seulement

FX DR

FX / GX- SERIE

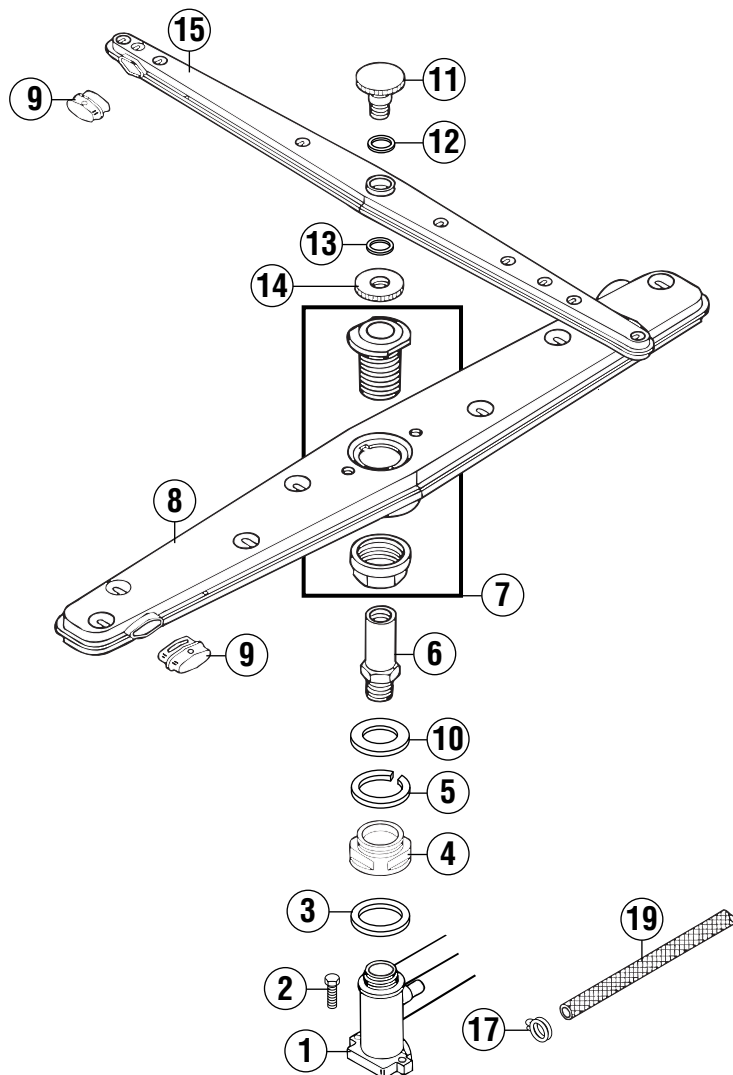
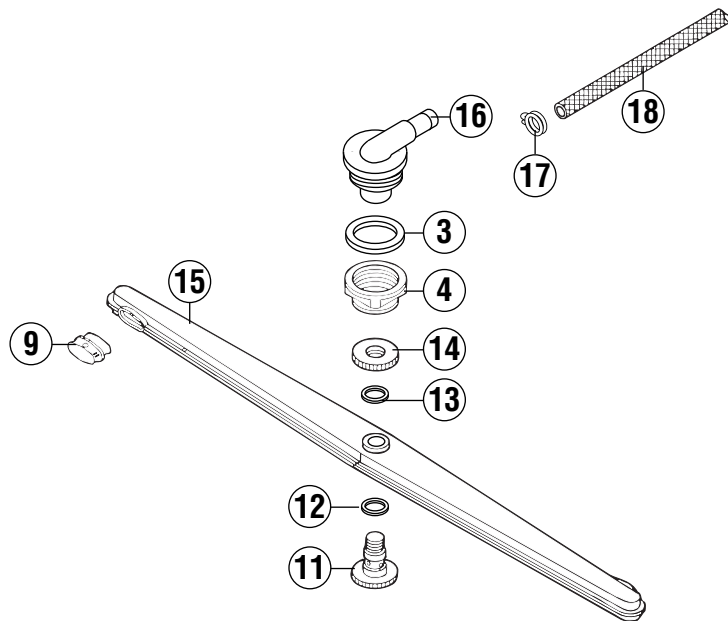
key no. Pos.-Nr. réf.	part no. Teile-Nr. no. pièce	part name Teile-Benennung nom de la pièce
16	324 095	Coupling nut Trennmutter Ecrou d' embasse
17	324 510-202	Hose clamp Schlauchklemme Collier de tuyau
18	324 185	Cap Kappe Capuchon



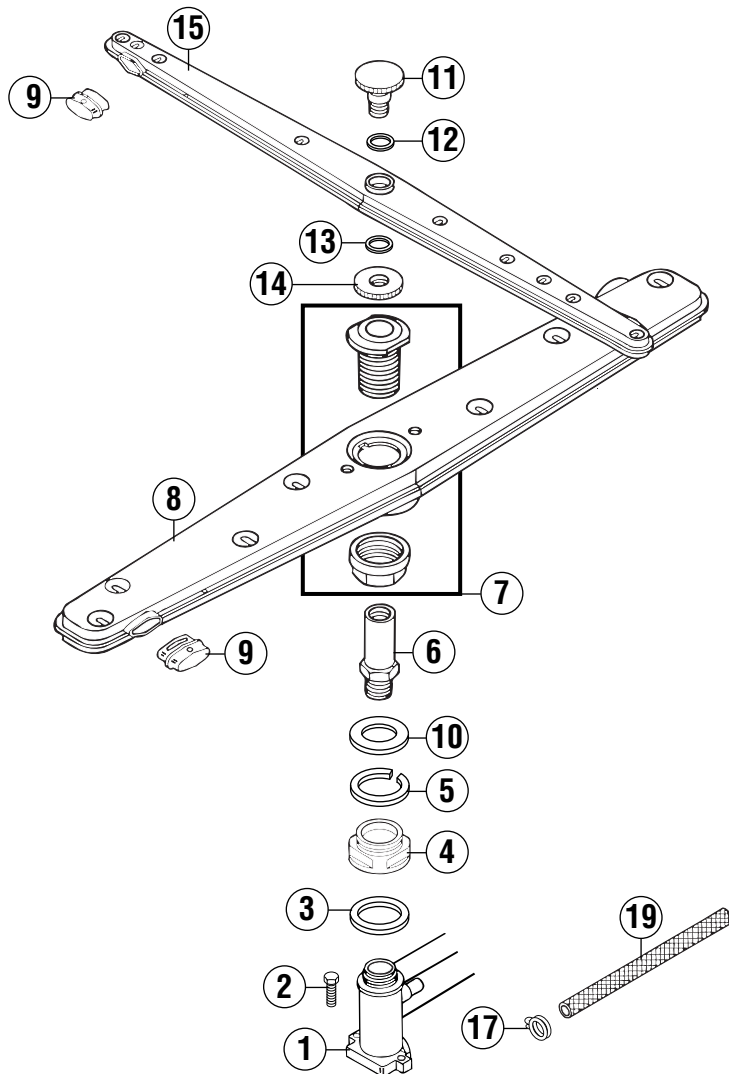
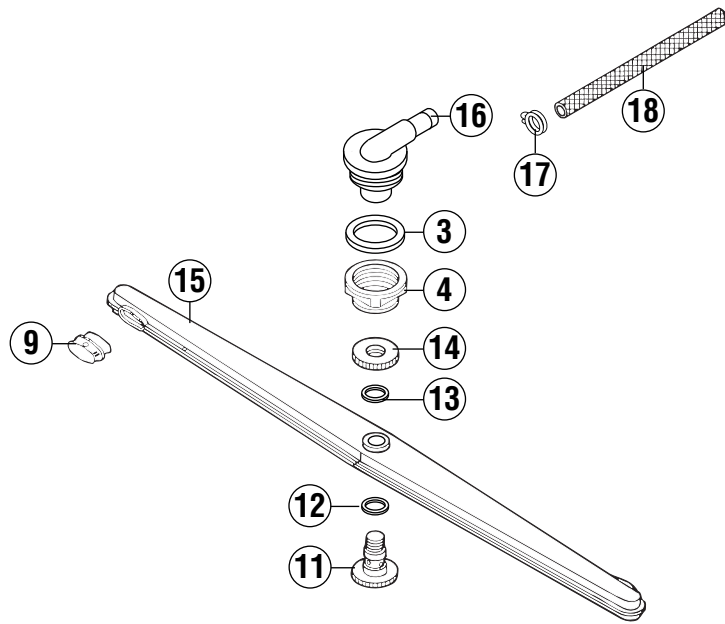
FX0008



key no. Pos.-Nr. réf.	part no. Teile-Nr. no. pièce	part name Teile-Benennung nom de la pièce
1	231 933	Manifold Steigleitung Colonne
2	602 536	Screw (M5 x 30-A2) Schraube (M5 x 30-A2) Vis (M5 x 30-A2)
3	172 986-19	Gasket Dichtung Joint
4	231 893-1	Coupling nut Trennmutter Ecrou d'embasse
5	324 068	Glide ring Gleitring Bague de glissage
6	324 040	Axe Achse Axe
7	734 803-1	Wash arm hub (complete) Wascharmabe (komplett) Moyeu du bras de lavage (complet)
8	324 039	Wash arm Wascharm Bras de lavage
9	886 609	Plug Stopfen Bouchon
10	324 036	Milled nut Rändelmutter Ecrou moleté
11	774 072-1	Washer Scheibe Rondelle
12	774 072-2	Washer Scheibe Rondelle
13	324 067	Milled screw Rändelschraube Vis moleté
14	324 052	Rinse arm Spülar Bras de rinçage
15	324 510-192	Hose clamp Schlauchklemme Collier de tuyau
16	775 588-1	Hose Schlauch Tuyau
17	775 587-1	Hose Schlauch Tuyau

**FX0009**

key no. Pos.-Nr. réf.	part no. Teile-Nr. no. pièce	part name Teile-Benennung nom de la pièce
1	324 197	Wash arm base Wascharmbasis Bas du bras de lavage
2	602 536	Screw (M5 x 30-A2) Schraube (M5 x 30-A2) Vis (M5 x 30-A2)
3	172 986-19	Gasket Dichtung Joint
4	231 893-1	Coupling nut Trennmutter Ecrou d'embasse
5	324 068	Glide ring Gleitring Bague de glissage
6	324 040	Axe Achse Axe
7	734 803-1	Wash arm hub (complete) Wascharmnabe (komplett) Moyeu du bras de lavage (complet)
8	324 347	Wash arm Wascharm Bras de lavage
9	886 609	Plug Stopfen Bouchon
10	378 566	Diaphragm Blende Diaphragme
11	324 067	Milled Screw Rändelschraube Vis moleté
12	774 072-2	Washer Scheibe Rondelle
13	774 072-1	Washer Scheibe Rondelle
14	324 036	Milled nut Rändelmutter Ecrou moleté
15	324 052	Rinse arm Spülarm Bras de rinçage
16	324 321	Rinse arm base Spülarmbasis Bas du bras de rinçage
17	324 510-192	Hose clamp Schlauchklemme Collier de tuyau



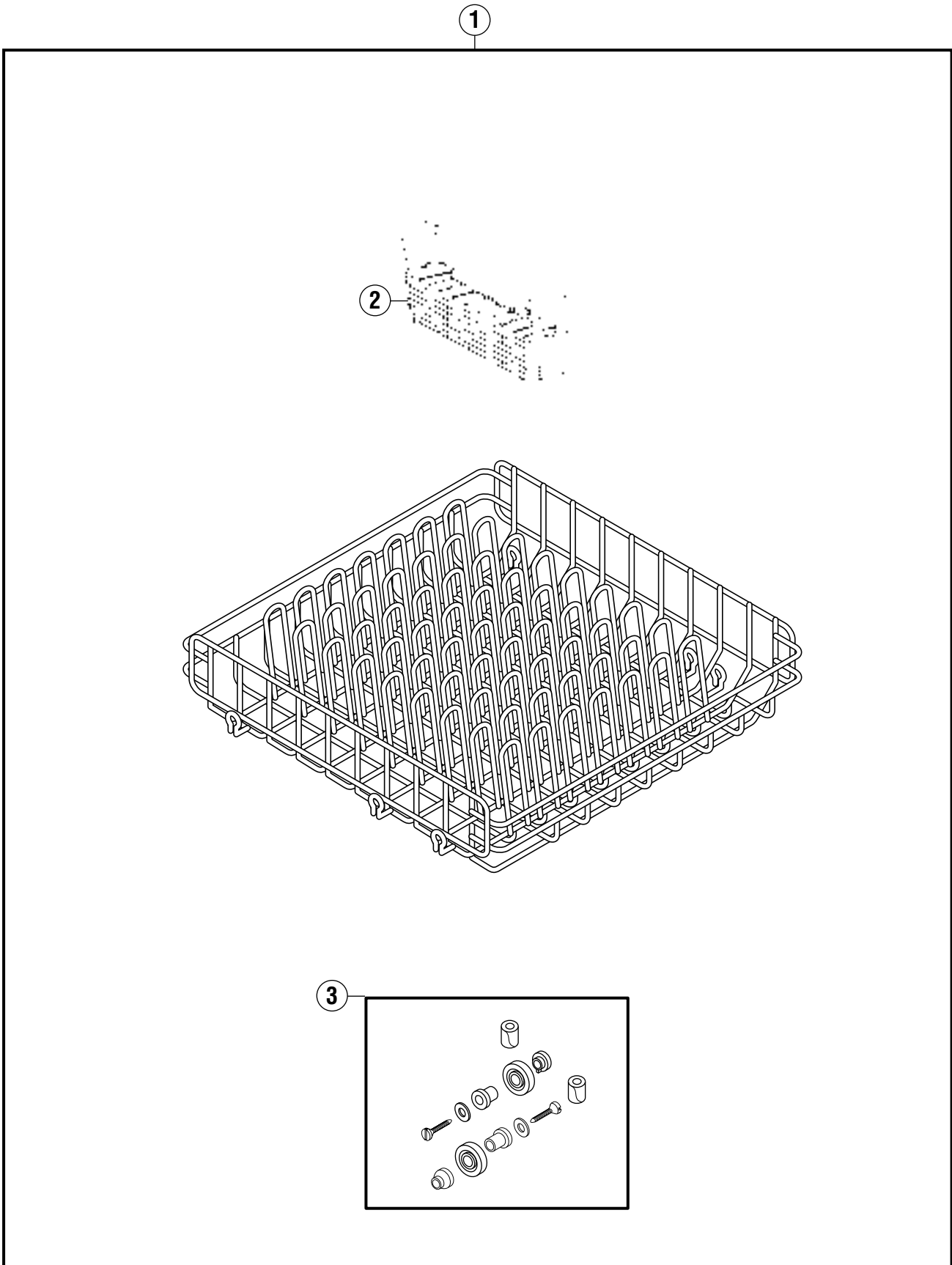
**FX0009**



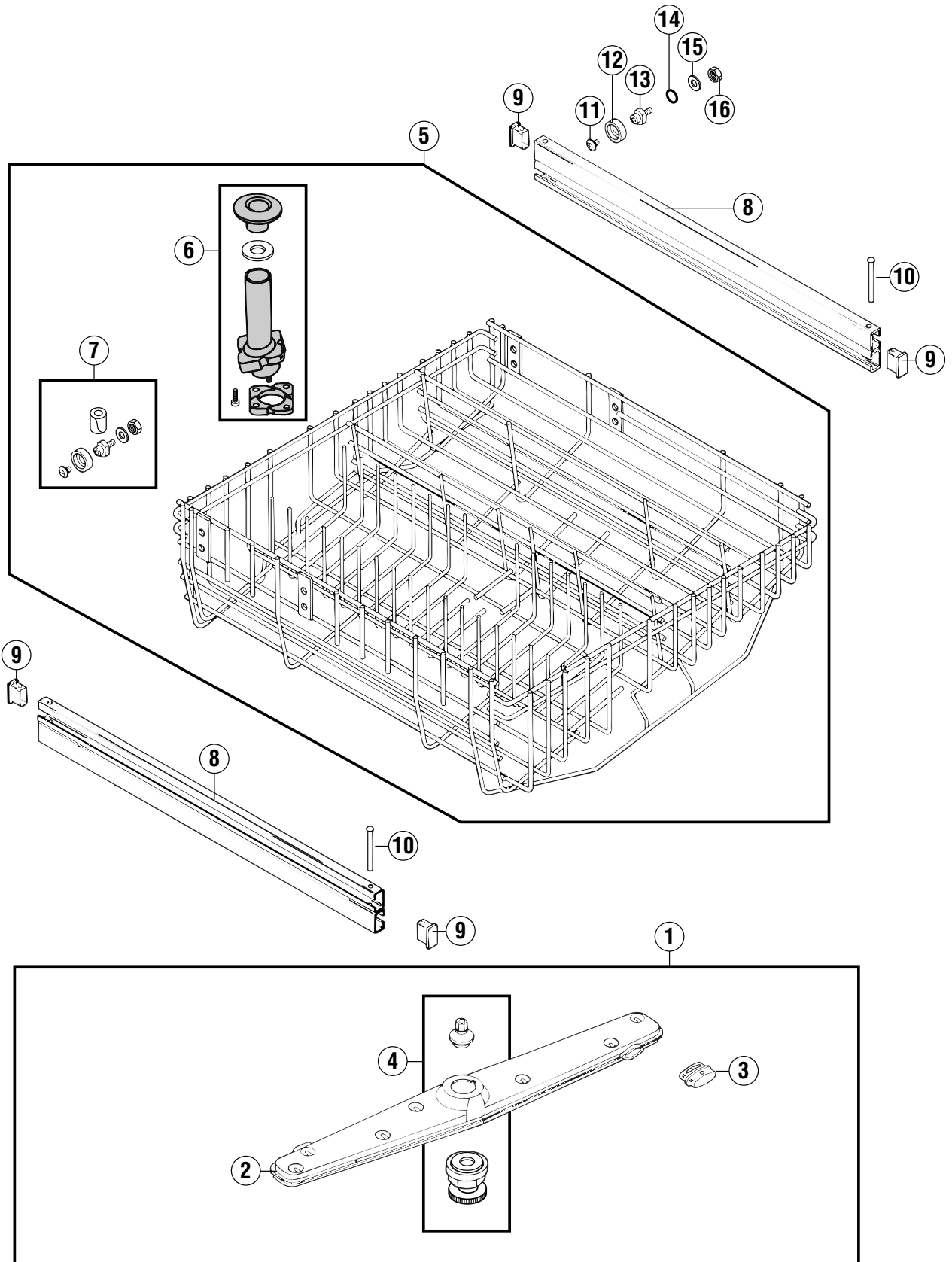
Wash and rinse system only  
Wasch- und Klarspülsystem nur GX  
Système de lavage et rinçage seulement

FX / GX- SERIE

key no. Pos.-Nr. réf.	part no. Teile-Nr. no. pièce	part name Teile-Benennung nom de la pièce	
18	775 588-2	Hose Schlauch Tuyau	GX GX GX
	775 588-1	Hose Schlauch Tuyau	GX (H) / GX K(H) GX (H) / GX K(H) GX (H) / GX K(H)
19	775 587-2	Hose Schlauch Tuyau	GX GX GX
	775 587-1	Hose Schlauch Tuyau	GX (H) / GX K(H) GX (H) / GX K(H) GX (H) / GX K(H)



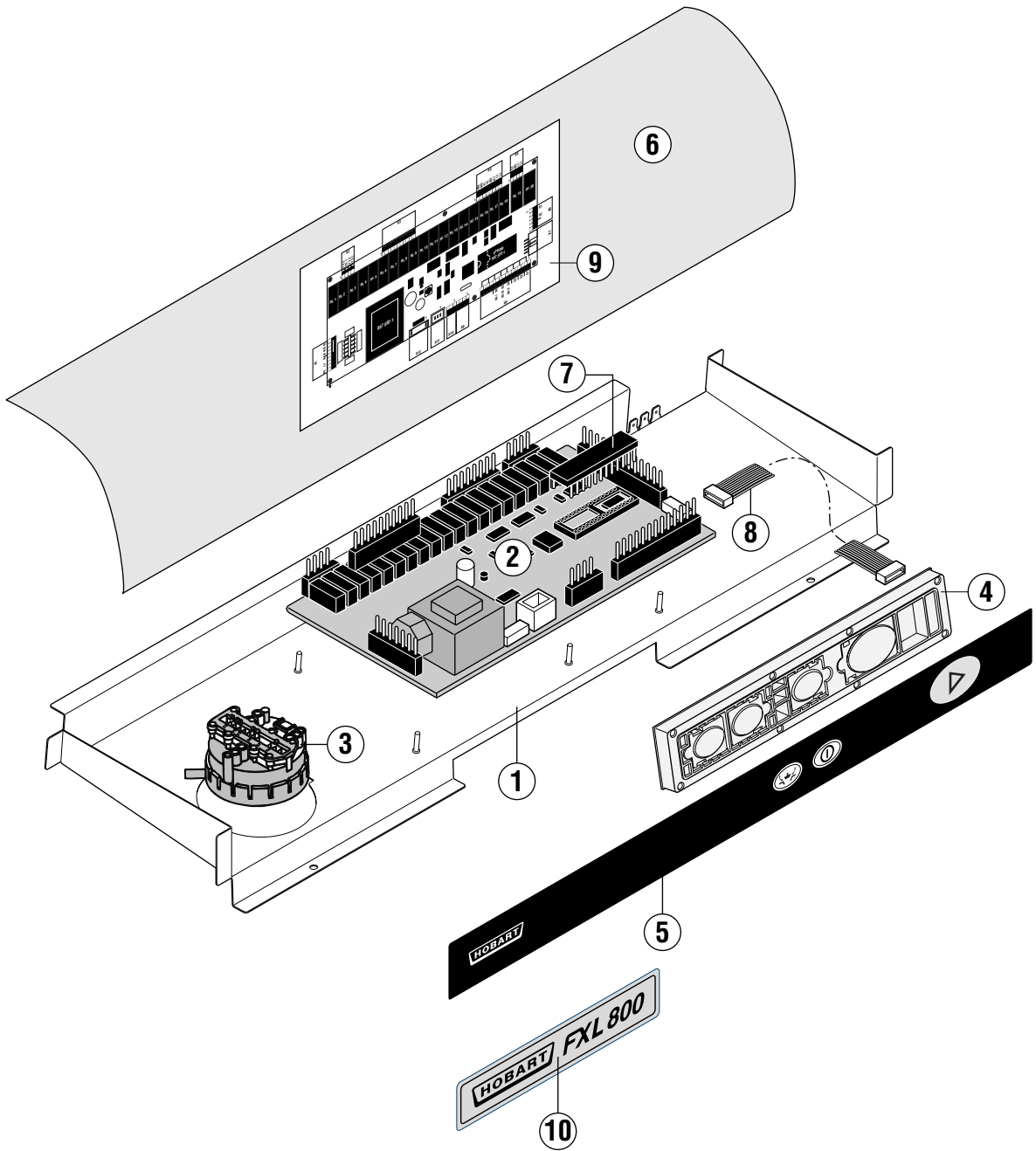
key no. Pos.-Nr. réf.	part no. Teile-Nr. no. pièce	part name Teile-Benennung nom de la pièce
1	324 536	<b>Rack</b> (complete) <b>Korb</b> (komplett) <b>Casier</b> (complet)
2	101 296	<b>Cutlery basket</b> <b>Besteckkorb</b> <b>Panier à couverts</b>
3	ML-101 060	<b>Rollers</b> (service kit 6x) <b>Rollen</b> (Service kit 6x) <b>Roulettes</b> (service kit 6x)



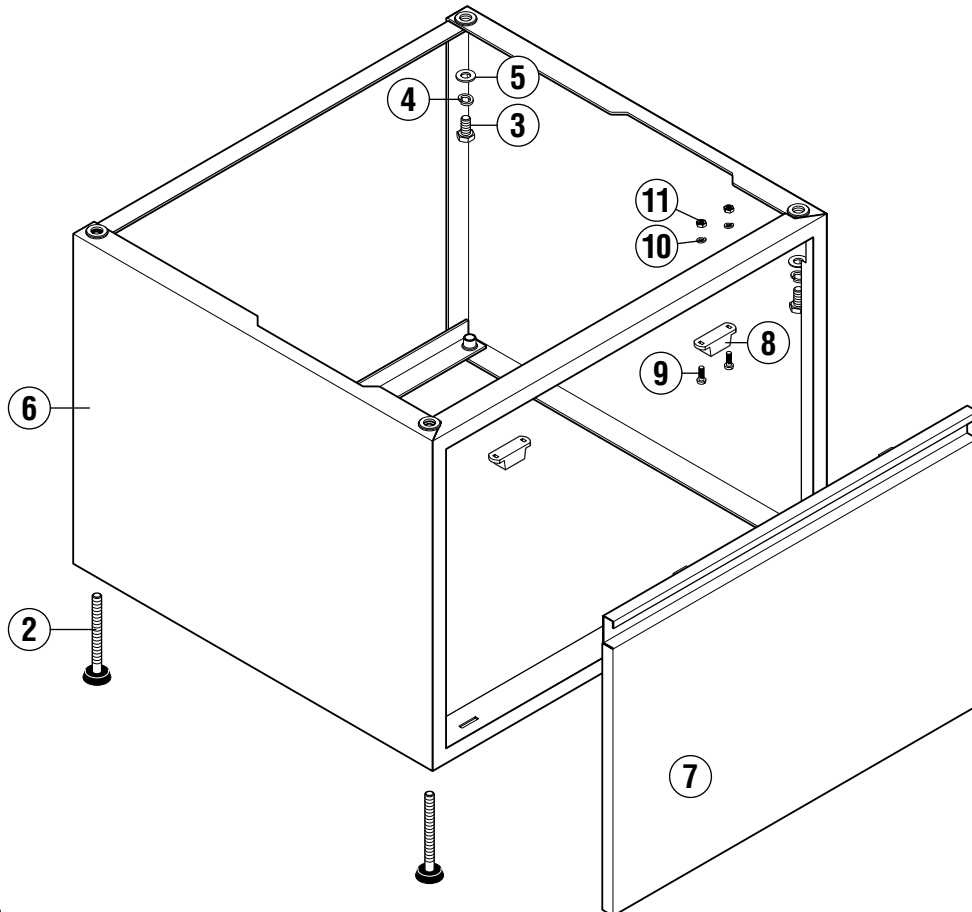
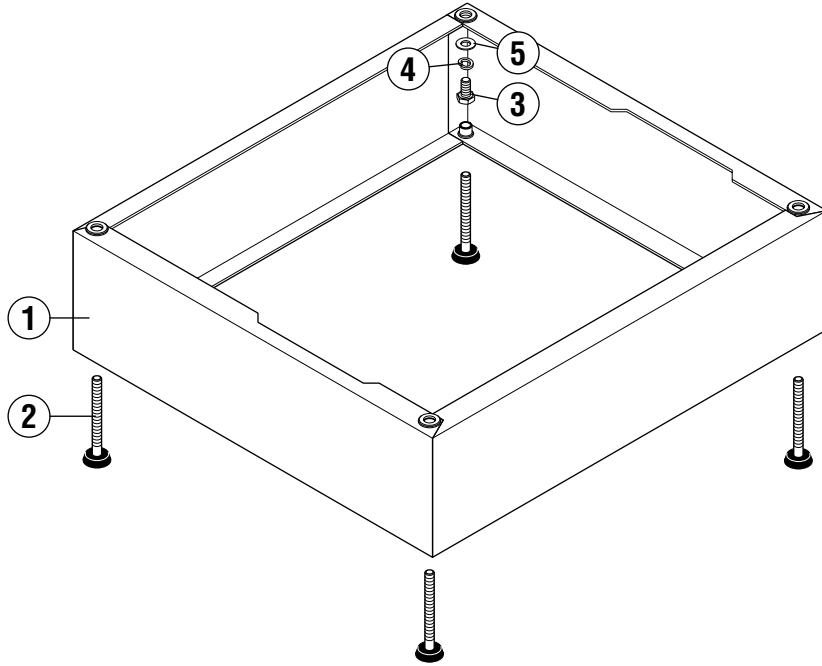
**FX0011**



key no. Pos.-Nr. réf.	part no. Teile-Nr. no. pièce	part name Teile-Benennung nom de la pièce
1	324 463	Upper wash arm (complete) Oberer Washarm (komplett) Bras supérieur (complet)
2	324 089	Upper wash arm Oberer Washarm Bras supérieur
3	886 609	Plug Stopfen Bouchon
4	897 905	Lower wash arm hub (service kit) Untere Washarmnabe (Service kit) Moyeu du bras de lavage inférieur (service kit)
5	324 340	Rack (complete) Korb (komplett) Casier (complet)
6	ML-101 061	Upper wash arm hub (service kit) Oberer Washarmnabe (Service kit) Moyeu du bras de lavage supérieur (service kit)
7	ML-101 062	Rollers (service kit 4x) Rollen (Service kit 4x) Roulettes (service kit 4x)
8	324 531	Sliding rail Gleitschiene Barre de glissière
9	324 495	Plug Stopfen Bouchon
10	89 746	Pin Stift Cheville
11	603 645	Screw (M5 x 8-A2) Schraube (M5 x 8-A2) Vis (M5 x 8-A2)
12	324 336	Roller Rolle Roulette
13	324 333	Bolt Bolzen Goujon
14	67 500-88	O-ring O-Ring Joint torique
15	603 362	Washer Scheibe Rondelle
16	602 502	Nut (M6-A2) Mutter (M6-A2) Ecrou (M6-A2)



key no. Pos.-Nr. réf.	part no. Teile-Nr. no. pièce	part name Teile-Benennung nom de la pièce	
1	775 501-1	Mounting plate Montageplatte Plaque de montage	all variations alle Variationen toutes les variations
2	897 502-1	Control unit Steuerung Unité de command	all variations alle Variationen toutes les variations
3	378 758-4	Pressure switch Druckschalter Pressostat	all variations alle Variationen toutes les variations
4	897 501-1	Operation unit Bedieneinheit Modul de service	all variations alle Variationen toutes les variations
5	897 500-1	Keyboard foil Bedienfolie Plastron de command	all variations alle Variationen toutes les variations
6	775 364-1	Protection foil Schutzfolie Plastron de protection	all variations alle Variationen toutes les variations
7	897 503-1	EPROM EPROM EPROM	all variations alle Variationen toutes les variations
8	775 609-1	Cable Kabel Câble	all variations alle Variationen toutes les variations
9	775 415-1	Connecting scheme Anschluss-Schema Schéma de connexion	all variations alle Variationen toutes les variations
10	775 284-1	Name sticker Typenbezeichnung Plastron d'identification	only nur seulement      GX
	775 284-2	Name sticker Typenbezeichnung Plastron d'identification	only nur seulement      FXD 200
	775 284-3	Name sticker Typenbezeichnung Plastron d'identification	only nur seulement      FXD 400
	775 284-4	Name sticker Typenbezeichnung Plastron d'identification	only nur seulement      FXLD 400
	775 284-5	Name sticker Typenbezeichnung Plastron d'identification	only nur seulement      FX 300
	775 284-6	Name sticker Typenbezeichnung Plastron d'identification	only nur seulement      FXL 800
	775 284-7	Name sticker Typenbezeichnung Plastron d'identification	only nur seulement      FX 800



FX0013

key no. Pos.-Nr. réf.	part no. Teile-Nr. no. pièce	part name Teile-Benennung nom de la pièce
1	775 539-1	Extension Sockel Socle (160 mm)
2	775 245-1	Adjustable feet Verstellfuß Pied ajustable (supplied with machine - see page 7, pos.12) (mit Maschine geliefert - siehe Seite 7, Pos.12) (fourni avec la machine - voir page 7, pos.12)
3	602 586	Screw Schraube Vis (M10 x 20)
4	602 295	Lock washer Federring Rondelle élastique (B10 - DIN 127)
5	602 288	Washer Scheibe Rondelle (B10,5 - DIN 125)
6	775 309-1	Support Untergestell Bâti inférieur (435 mm)
7	775 409-1	Front panel Frontverkleidung Panneau avant
8	34 651-1	Magnet Magnet Aimant
9	602 646	Screw Schraube Vis (M3 x 10 - DIN 84)
10	602 294	Lock washer Federring Rondelle élastique (B3 - DIN 127)
11	602 488	Nut Mutter Ecrou (M3 - DIN 934)

As continued product improvement is a policy of HOBART, specifications are subject to change without notice.

Ce catalogue n'est pas contractuel. HOBART se réserve le droit, et sans préavis, d'apporter toutes modifications ou améliorations à ses matériels.

HOBART behält sich das Recht vor, an allen Produkten technische Änderungen und Verbesserungen ohne Ankündigung vorzunehmen.

Voortdurende produktverbetering vormt een wezenlijk onderdeel van het beleid van HOBART. Specificaties kunnen zonder kennisgeving gewijzigd worden.